



LAP 1B

LABORATORIO DI PROGETTAZIONE ARCHITETTONICA 1B

RESPONSABILE DEL LABORATORIO
DISEGNO DELL'ARCHITETTURA
TEORIE DELLA RICERCA
ARCHITETTONICA CONTEMPORANEA
COLLABORATORI

prof. arch. Antonello Stella
arch. Federica Maietti

arch. Valerio Rompietti

arch. Mario Assisi, arch. Igor Pilla,
dott. arch. Mario Lazzaroni

TUTOR

Nicola Cataldo

PROGRAMMA DEL CORSO

EDIFICIO RESIDENZIALE MONOFAMILIARE CON ANNESSI NELLA PINETA "EX COLONIA VARESE"

MILANO MARITTIMA

Architettura vs. luogo, natura, tecnica e materia

27 Febbraio Introduzione al corso
Lezione Disegno Stella
Maietti

28 Febbraio Esercitazione Disegno Maietti

6 Marzo Lezione 1
"Pensare il progetto" Stella



7 Marzo Esercitazione "Casa Individuale" e Tema di Progetto

13 Marzo

Lezione **Giovanni Corbellini** (Università di Trieste)

“Pillole di architettura”



Lezione Disegno

Maietti

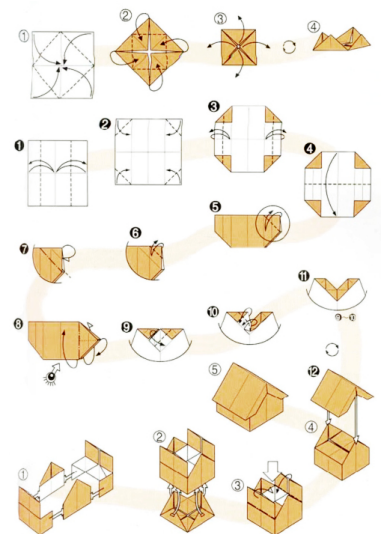
14 Marzo

Lezione 1

“Abitare contemporaneo:

7 temi sulla casa unifamiliare”

Rompietti

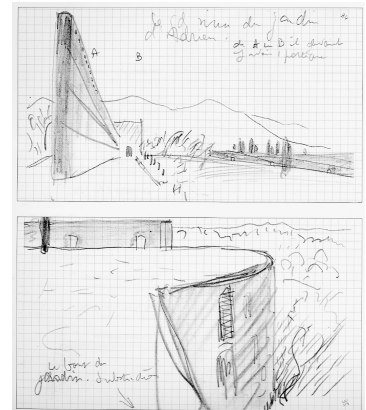


20 Marzo

Lezione 2

“Segno e progetto”

Stella



21 marzo

Consegna Esercitazione “Casa Individuale”

27 Marzo

Lezione 1

“Abitare contemporaneo: interno vs esterno”

Assisi

28 Marzo

Commento Esercitazione

Revisione Progetto

3 Aprile

Lezione Disegno

Maietti

Presentazione “Domus” Nicola di Battista
(direttore della rivista)

4 Aprile

Lezione 2

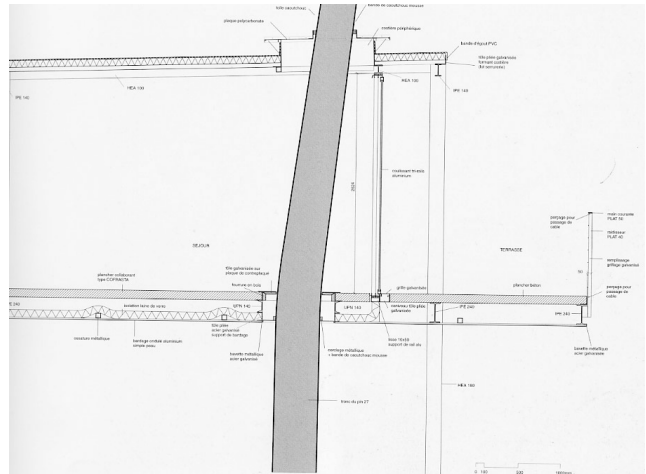
“Abitare contemporaneo”

Rompietti

Lezione 3

“La questione tecnica”

Stella



Revisione Progetto

10 Aprile

Lezione 4

“Materia e percezione dell’architettura”

Stella



11 Aprile

Lezione 2

“Abitare contemporaneo”

Assisi

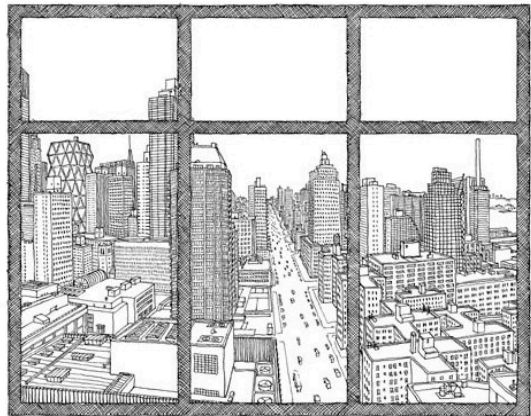
Revisione collettiva progetto

2 Maggio

Revisione Progetto
Consegna intermedia

8 Maggio

Lezione ed Esercitazione **Matteo Pericoli**
(architetto, docente, scrittore, illustratore)



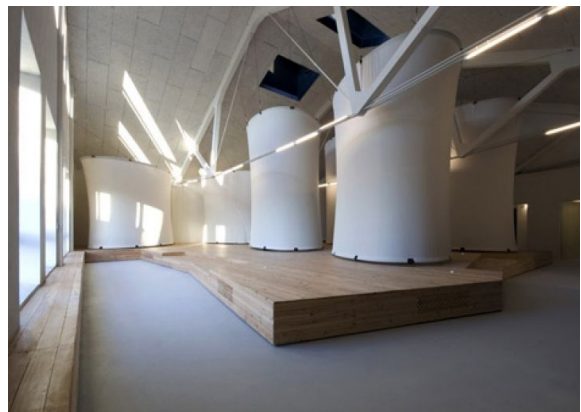
wynton marsalis

9 Maggio

Esercitazione **Matteo Pericoli**

15 Maggio

Lezione **Antonio Ravalli**
(architetto, Ferrara, già docente UNIFE)



16 Maggio Revisione collettiva Progetto

22 Maggio Revisione Progetto

23 Maggio Revisione Progetto

29 Maggio Lezione Conclusiva Stella_Rompietti_Assisi
Riflessioni sull'anno di corso

30 Maggio Revisione collettiva Progetto

NOTE

Le bibliografie saranno fornite al termine di ogni lezione .

Per sostenere l'esame

_book con tutto il materiale prodotto durante l'anno, formato A3

_3 tavole A1 di progetto scale: 1:1000 – 1:200 – 1:50 – 1:10

_Modello 1:100 generale o di dettaglio 1:20/1:10 o vista tridimensionale

_2 testi di bibliografia

Data esame **14 Luglio**

ESEMPI DI PROFILI DI ABITANTI

- _Coppia separata risposata con 2+2 figli (tema psicologico)
- _Coppia anziana di professori con studi separati (tema libri/sapere)
- _Artista con Atelier (tema arte)
- _DJ con sala incisione/prove (tema musica)

DATI DI BASE PER IL PROGETTO

- _Superficie utile_200 m2
- _Considerare un annesso e un garage o posto auto esterno

