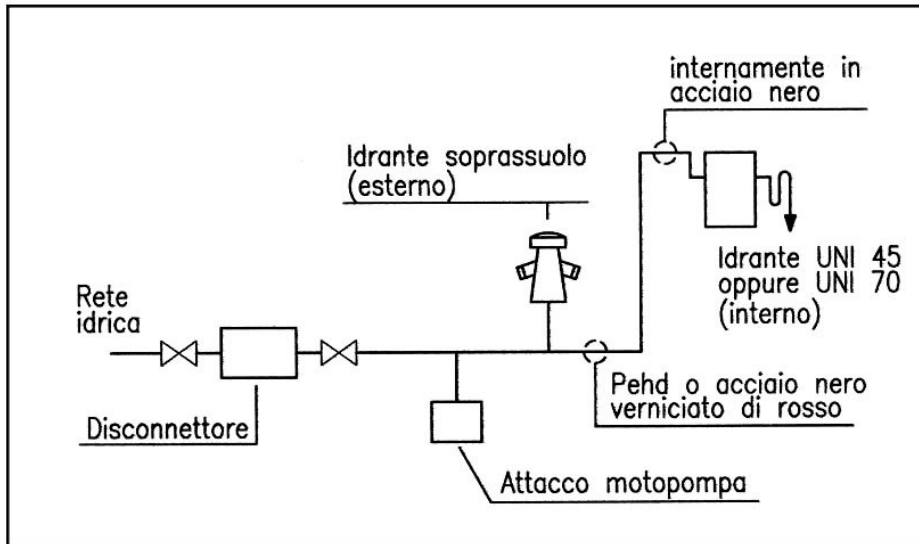
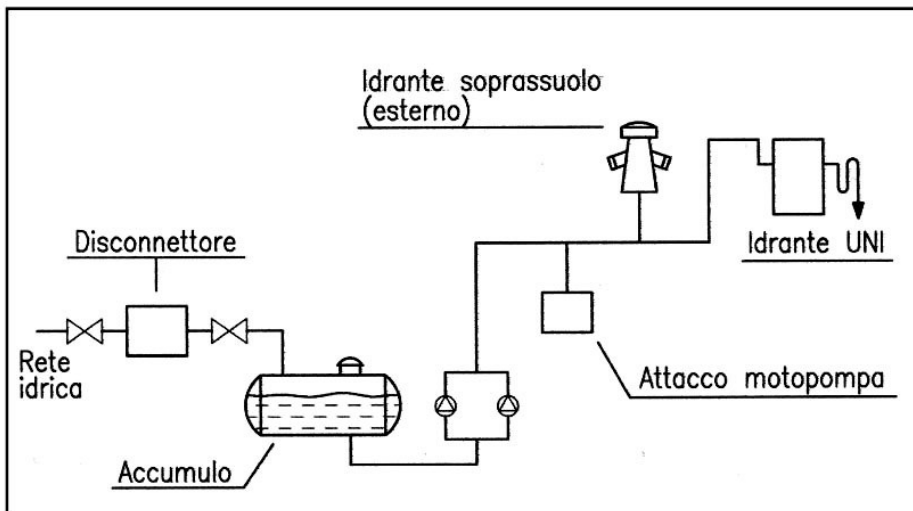


## Impianto antincendio



Schema di impianto antincendio alimentato direttamente da rete idrica ( $p=5 \text{ atm}$ )

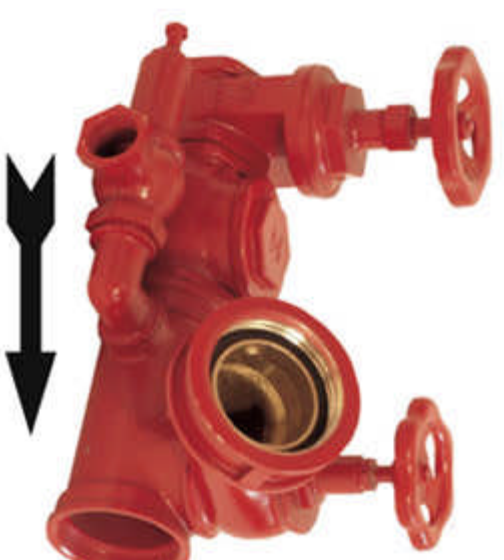


Schema di impianto antincendio con sistema di pressurizzazione e accumulo ( $p<5 \text{ atm}$ )



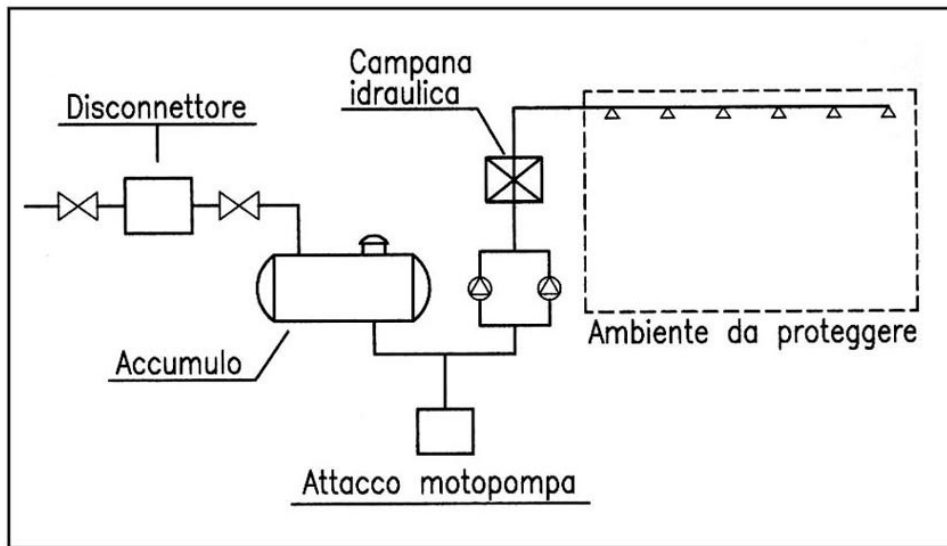
## Attacco motopompa

L'attacco per autopompa in linea è un dispositivo collegato da una parte all'impianto di alimentazione idrica e dall'altra alla rete idrica antincendio per mezzo del quale può essere immessa dell'acqua in situazioni di emergenza.

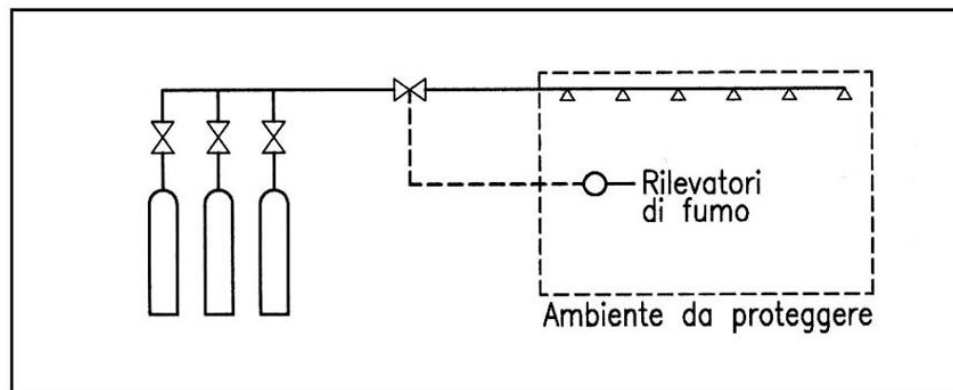


DN mm	Idranti n.	L mm	H mm
2"	1	320	225
2" 1/2	1	350	230
2" 1/2	2	515	230
3"	1	400	250
3"	2	530	250
4"	1	435	300
4"	2	600	300

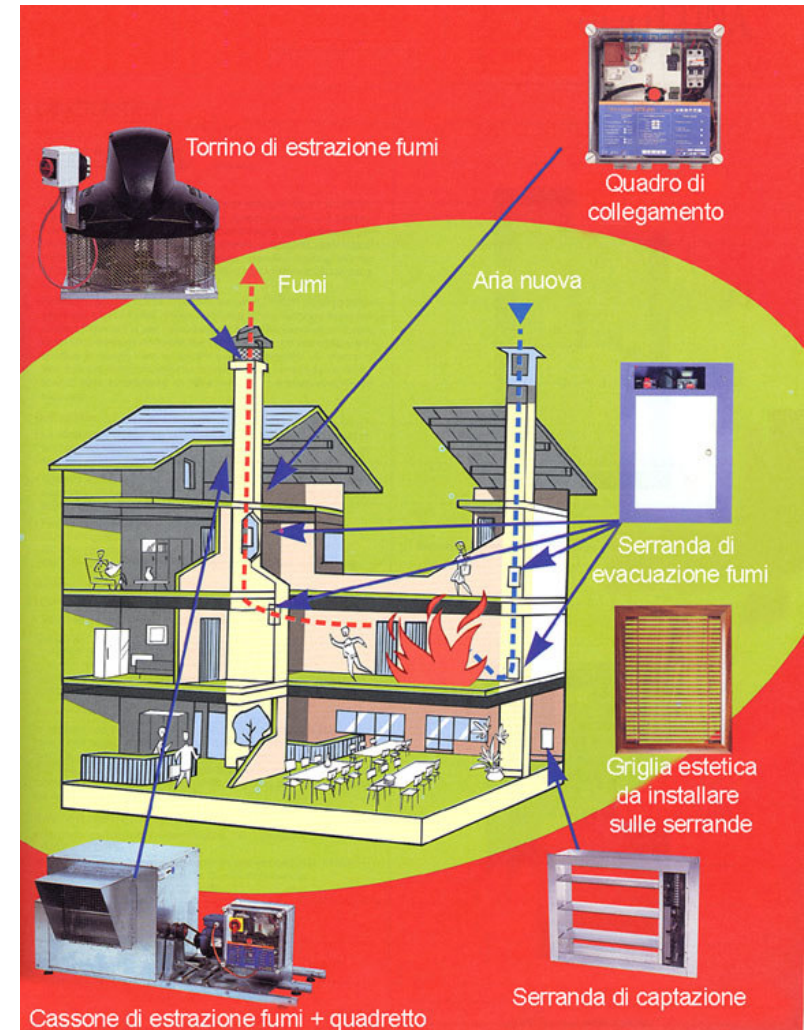
## Impianto antincendio

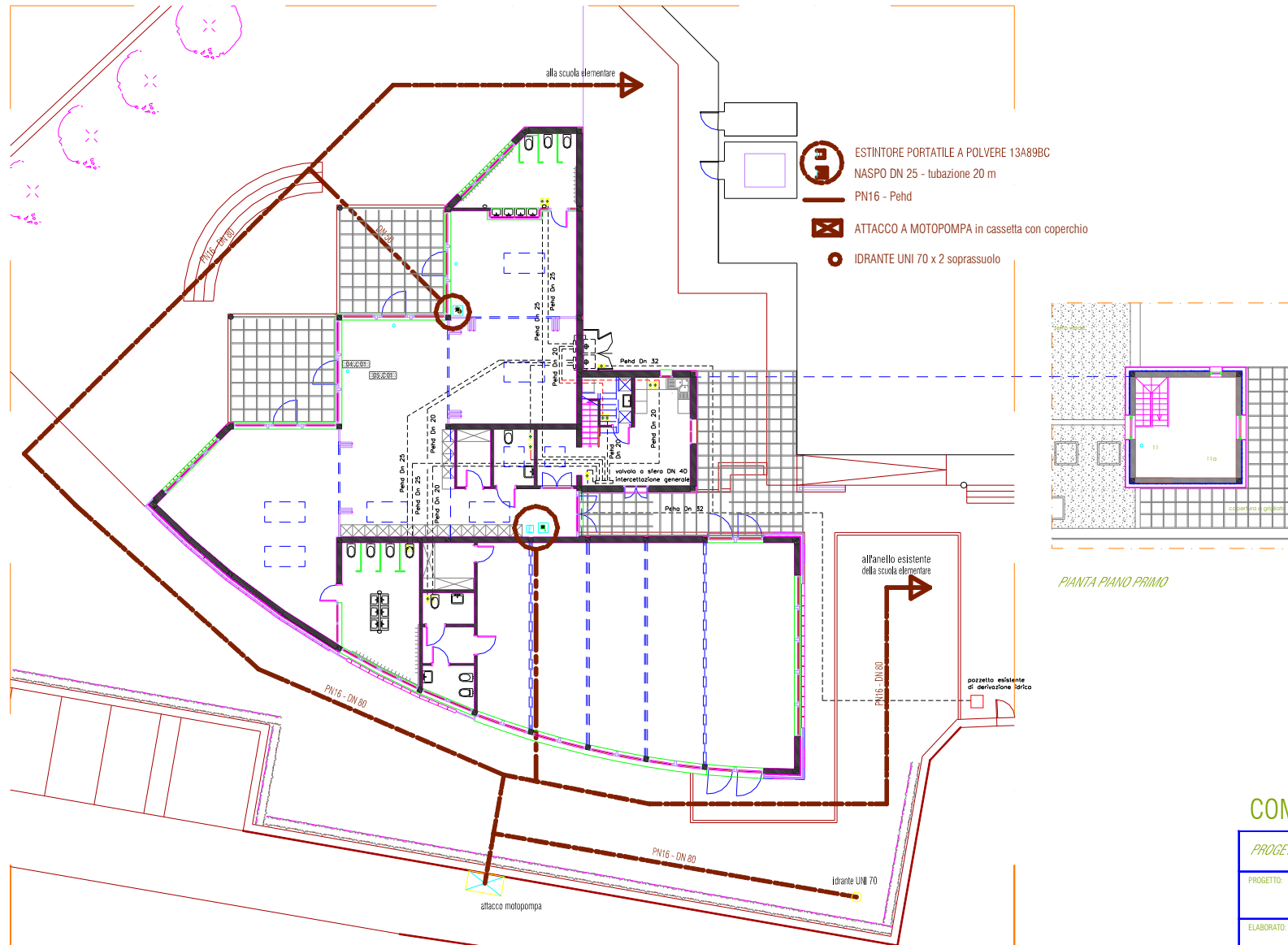


Schema di impianto antincendio Sprinkler

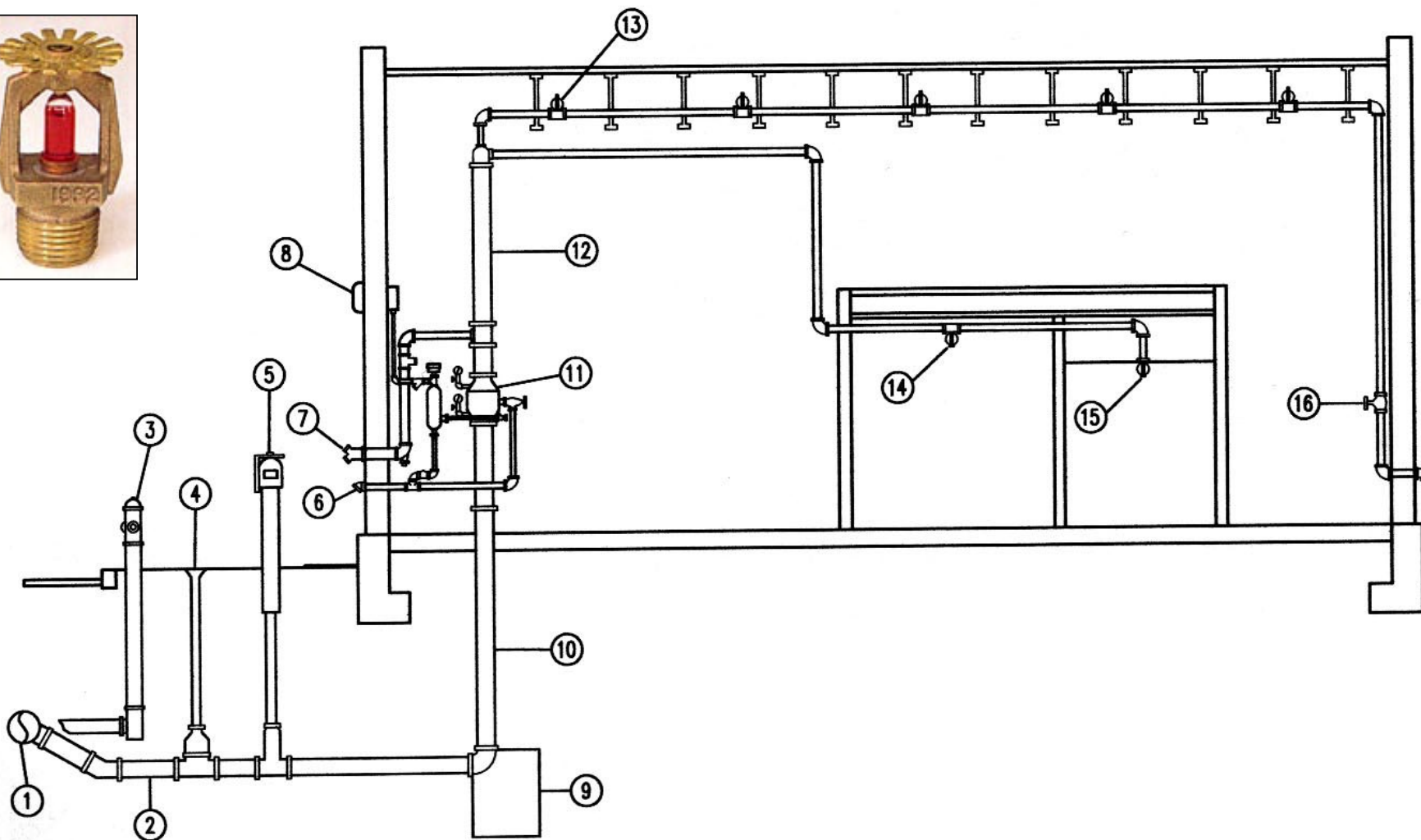


Schema di impianto antincendio ad Halon

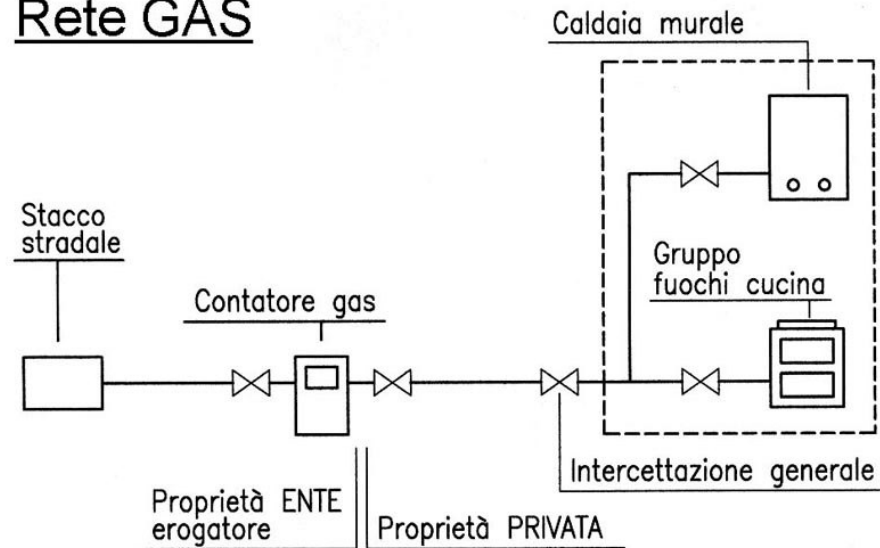




## Schema di impianto antincendio Sprinkler

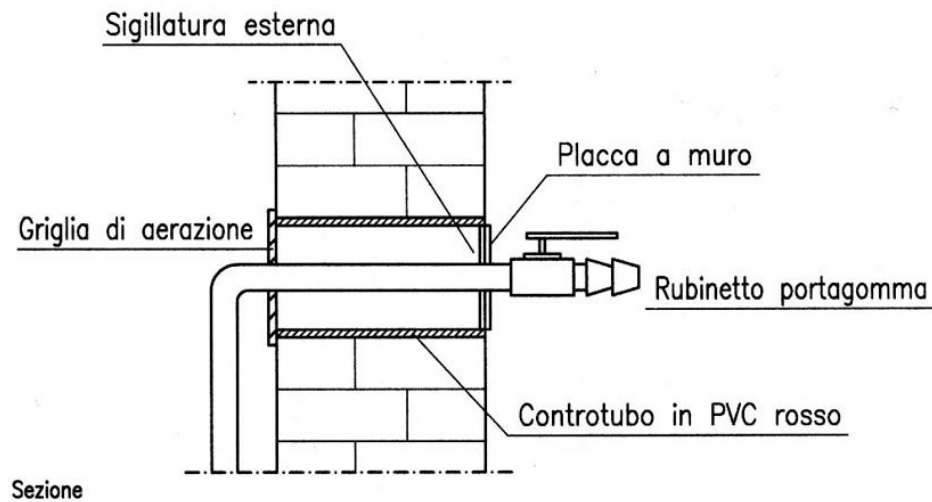


## Rete GAS



Schema di principio

## Tubazioni



Sezione