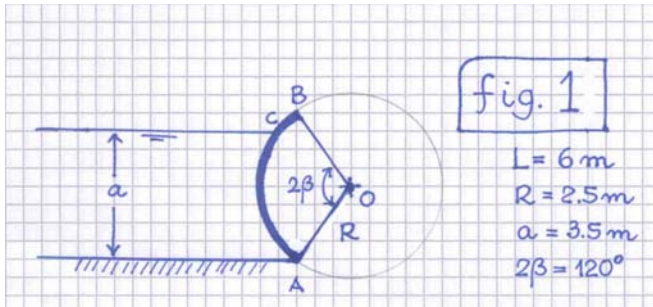




Nome				
Cognome				
Matricola				
Corso di Laurea	<input type="checkbox"/> N.O. Civile	<input type="checkbox"/> N.O. Civ.-Amb.	<input type="checkbox"/> V.O. Ing. Civ.	<input type="checkbox"/> N.O. Ing. Mecc.
Data prova orale	<input type="checkbox"/> 2.11.2005	<input type="checkbox"/> 8.11.2005	<input type="checkbox"/> 23.11.2005	<input type="checkbox"/> 30.11.2005

Es. 1

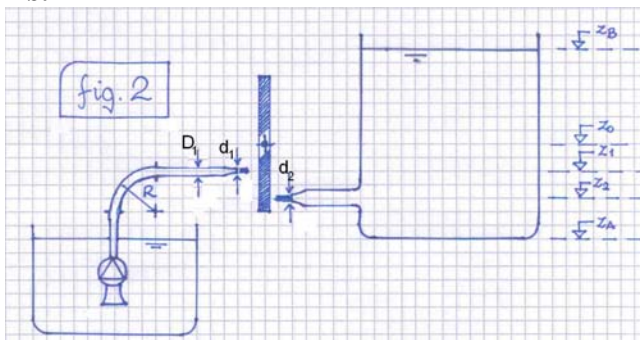


Una paratoia cilindrica **AB** incernierata in **O** è bagnata per una porzione **AC**. La profondità nel serbatoio di monte è a , il raggio della paratoia è R , l'apertura angolare è 2β , la lunghezza è L . Determinare modulo, direzione, verso e retta d'applicazione della risultante delle azioni idrostatiche sulla paratoia.

Dati numerici:

$L = 6 \text{ m}; a = 3.5 \text{ m}; R = 2.5 \text{ m}; 2\beta = 120^\circ$

Es. 2



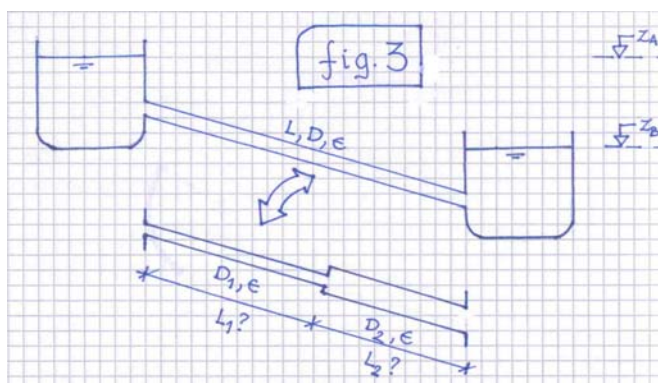
Due serbatoi alimentano due rispettive condotte e relativi ugelli, che emettono getti liberi diretti contro una piastra incernierata su un asse ad essa ortogonale. La geometria del sistema è tutta nota (fig. 2). Supposte condizioni ideali (sia per il fluido che per la pompa) determinare quali debbano essere prevalenza e potenza della pompa che alimenta la prima condotta affinché la piastra non ruoti. Per il corrispondente valore di portata, determinare la spinta dinamica sul gomito a 90° flangiato.

Dati numerici:

$D_1 = 100 \text{ mm}; d_1 = 50 \text{ mm}; d_2 = 75 \text{ mm}; R = 400 \text{ mm};$

$z_A = 0 \text{ m}; z_2 = 300 \text{ mm}; z_1 = 500 \text{ mm}; z_0 = 700 \text{ mm}; z_B = 2 \text{ m}$

Es. 3

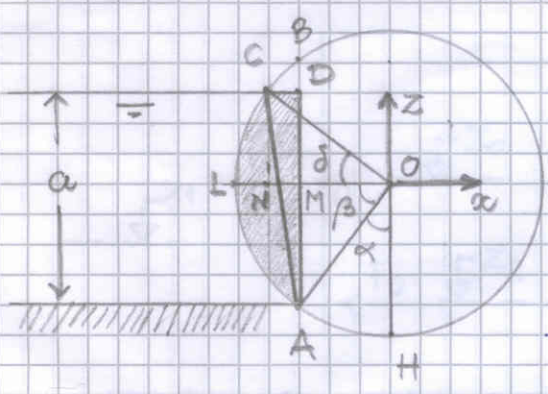


Due serbatoi, le cui quote delle superfici libere sono note e pari a z_A e z_B , sono note le caratteristiche della condotta congiungente (L, D, ε). Trovare la portata convogliata per gravità, nonché quali debbano essere, a parità di scabrezza assoluta e di lunghezza totale, le lunghezze L_1 ed L_2 , relative ai diametri D_1 e D_2 , che convogliano una portata identica alla precedente. Si tenga conto delle seguenti perdite localizzate: imbocco brusco; sbocco brusco; innesto brusco della variazione di diametro. Si disegnano altresì i **diagrammi del carico totale e piezometrico** nel caso di condotte in serie

Dati numerici:

$z_A = 60 \text{ m}; z_B = 50 \text{ m}; L = 10 \text{ km}; \varepsilon = 0.35 \text{ mm}$

$D = 150 \text{ mm}; D_1 = 100 \text{ mm}; D_2 = 200 \text{ mm}$



$$\beta = \pi/3$$

$$\alpha = \pi/6$$

δ si ricava da:

$$R \sin \beta + R \sin \delta = a$$

cioè: $\delta = \arcsin \left(\frac{a}{R} - \sin \beta \right) = 32.27^\circ$

La retta d'azione della risultante passa per O

x) (\rightarrow) $S_x = \frac{1}{2} \gamma a^2 L = 360 \text{ kN}$

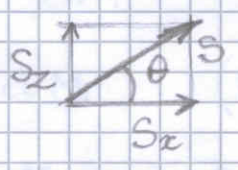
z) (\uparrow) $S_z = \gamma L A_{\text{eff}} = 201 \text{ kN}$

Con: $A_{\text{eff}} = A_{\text{segmento circolare AC}} + A_{\text{triangolo rettangolo CDA}} = 3.42 \text{ m}^2$

$$A_{\text{segmento circolare AC}} = \frac{R^2}{2} [(\beta + \delta) - \sin(\beta + \delta)] = 1.91 \text{ m}^2$$

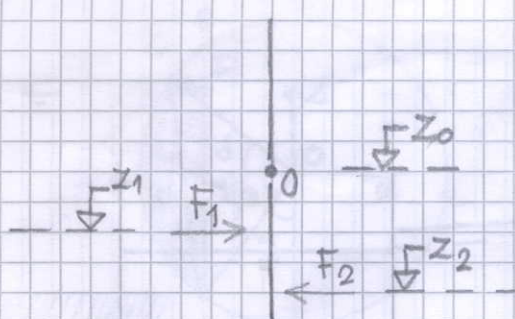
$$A_{\text{triangolo rettangolo CDA}} = \frac{\overline{CD} \cdot \overline{AD}}{2} = \frac{aR}{2} (\cos \delta - \cos \beta) = 1.51 \text{ m}^2$$

essendo: $\overline{CD} = \overline{MN} = R \cos \delta - R \cos \beta$
 $\overline{DA} = a$



$$S = 413 \text{ kN}$$

$$\theta = 29.2^\circ$$



$$\omega_{1,2} = \frac{\pi}{4} d_{1,2}^2$$

$$\Omega_1 = \frac{\pi D_1^2}{4}$$

TdB B-C2

$$Q_2 = \omega_2 \sqrt{2g(z_0 - z_2)} = 25.5 \text{ l/s}$$

Bilancio alla rotazione della piastra

$$\rho \frac{Q_2^2}{\omega_2} (z_0 - z_2) = \rho \frac{Q_1^2}{\omega_1} (z_0 - z_1)$$

$$Q_1 = \left[\sqrt{\frac{\omega_1}{\omega_2}} \sqrt{\frac{z_0 - z_2}{z_0 - z_1}} \right] Q_2 = 24.1 \text{ l/s}$$

Prevalenza pompa:

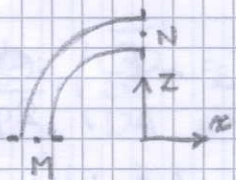
$$\Delta H = (z_1 - z_2) + \frac{Q_1^2}{2g\omega_1^2} = 8.15 \text{ m}$$

Potenza ceduta al fluido:

$$P = \gamma Q \Delta H = 1.92 \text{ kW}$$

TdB N-C1

$$\frac{p_N}{\gamma} + \frac{Q_1^2}{2g\Omega_1^2} = \frac{Q_1^2}{2g\omega_1^2} \Rightarrow p_N = \rho \frac{Q_1^2}{2\omega_1^2} \left(1 - \frac{\omega_1^2}{\Omega_1^2} \right) = 70.3 \text{ kPa}$$



TdB M-N

$$p_M = p_N + \gamma R = 74.3 \text{ kPa}$$

Bilancio QdM (S_f sul fluido, S_g sul gomito)

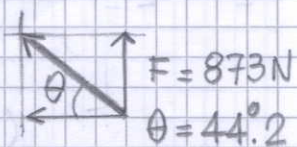
$$x) \quad \Pi_x = M_{ux} - M_{ex} \Rightarrow S_{fx} - p_N \Omega_1 = \rho \frac{Q_1^2}{\Omega_1}$$

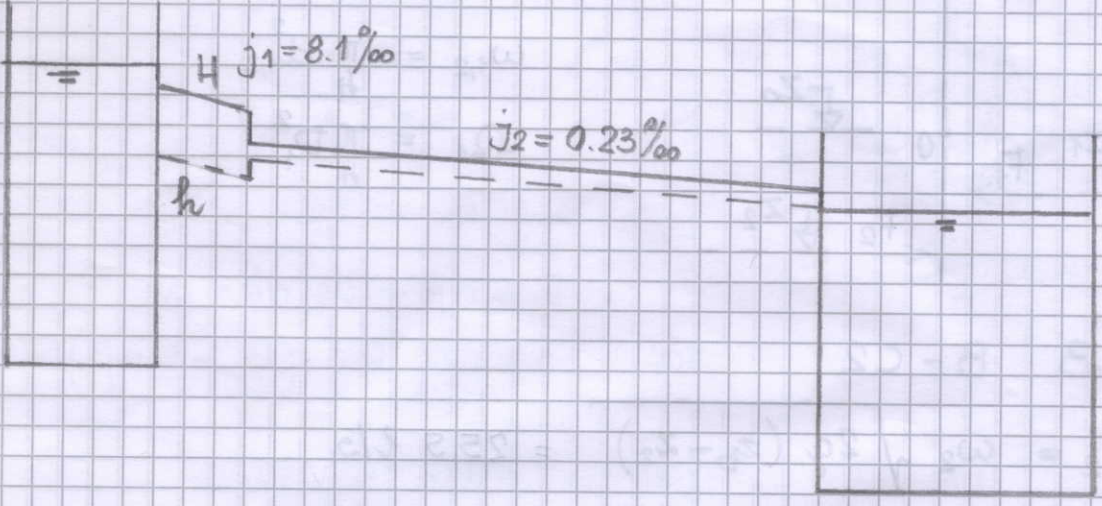
$$(\leftarrow) \quad S_{gx} = p_N \Omega_1 + \rho \frac{Q_1^2}{\Omega_1} = 626 \text{ N}$$

$$z) \quad G_z + \Pi_z = M_{uz} - M_{ez}$$

$$-\gamma \Omega_1 \frac{\pi R}{2} + S_{fz} + p_M \Omega_1 = -\rho \frac{Q_1^2}{\Omega_1}$$

$$(\uparrow) S_{gz} = p_M \Omega_1 + \rho \frac{Q_1^2}{\Omega_1} - \gamma \Omega_1 \frac{\pi R}{2} = 608 \text{ N}$$





$$z_A - z_B = \left(\xi_i + \frac{\lambda L}{D} + \xi_s \right) \frac{Q^2}{2g\Omega^2}$$

$$Q = \frac{\Omega \sqrt{2g(z_A - z_B)}}{\sqrt{\xi_i + \lambda L/D}} = 5.82 \text{ l/s}$$

$$\frac{1}{\sqrt{\lambda^{(0)}}} = +2.0 \log \left(3.71 \frac{D}{\epsilon} \right) \rightarrow \lambda_0 = 0.0244$$

$$Q^{(0)} = 6.13 \text{ l/s}$$

$$Re^{(0)} = 5.21 \cdot 10^4$$

$$\frac{1}{\sqrt{\lambda^{(1)}}} = -2.0 \log \left(\frac{2.51}{Re^{(0)} \sqrt{\lambda^{(0)}}} + \frac{\epsilon}{3.71D} \right)$$

....

$$\lambda = 0.0271$$

$$Q = 5.82 \text{ l/s}$$

$$z_A - z_B = \left(\xi_i + \frac{\lambda_1 L_1}{D_1} \right) \cdot \frac{Q^2}{2g\Omega_1^2} + \left(\xi_a + \frac{\lambda_2 L_2}{D_2} + \xi_s \right) \cdot \frac{Q^2}{2g\Omega_2^2}$$

$$z_A - z_B = \frac{Q^2}{2g\Omega_2^2} \left[\left(\xi_i + \frac{\lambda_1 (L-L_2)}{D_1} \right) \left(\frac{D_2}{D_1} \right)^4 + \left(\xi_a + \frac{\lambda_2 L_2}{D_2} + \xi_s \right) \right]$$

$$r_D = D_2/D_1$$

$$\frac{\Omega_2^2 2g(z_A - z_B)}{Q^2} - \xi_i \left(\frac{D_2}{D_1} \right)^4 - \frac{\lambda_1 L}{D_1} \left(\frac{D_2}{D_1} \right)^4 - \xi_a - \xi_s = \lambda_2 L_2 / D_2 + \frac{\lambda_1 L_2}{D_1} \left(\frac{D_2}{D_1} \right)^4$$

$$\left\{ \frac{\Omega_2^2 2g(z_A - z_B)}{Q^2} - \xi_i r_D^4 - \frac{\lambda_1 L}{D_1} r_D^4 - \xi_a - \xi_s \right\} \cdot \frac{1}{\lambda_2 - \lambda_1 r_D^5} = L_2$$

$$L_2 = D_2$$

$$= 9028 \text{ m}$$

$$(\lambda_1 = 0.0289; \lambda_2 = 0.0268)$$

$$L_1 = L - L_2 = 972 \text{ m}$$