



Corso di Laurea Ingegneria Elettronica e Informatica

**Esercizio 1:** Un cilindro metallico isolato di raggio  $R = 10$  cm e altezza  $h$ , ruota attorno al suo asse con velocità angolare  $\omega = 3 \times 10^3$  rad/s. Si assuma che gli elettroni di conduzione, trascinati nel moto di rotazione del cilindro, siano liberi di muoversi radialmente.

- i. Calcolare l'espressione delle forze a cui sono soggetti gli elettroni in condizioni di equilibrio dinamico.
- ii. Calcolare le componenti del campo  $\vec{E}$  in un generico punto P a distanza  $r = 7$  cm dall'asse di rotazione.
- iii. Calcolare la densità volumetrica di carica  $\rho$  in un generico punto all'interno del cilindro ed esplicitarne il segno.
- iv. Calcolare la densità superficiale di carica  $\sigma$  in un generico punto sulla superficie esterna del cilindro ed esplicitarne il segno.

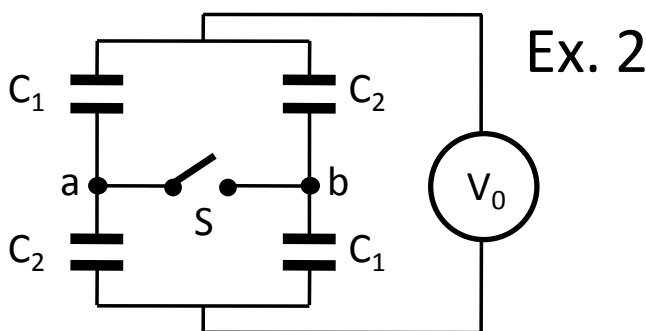
**Esercizio 2:** Con riferimento al circuito indicato in figura, si considerino  $C_1 = 8 \mu\text{F}$ ,  $C_2 = 4 \mu\text{F}$  e  $V_0 = 300$  V.

- i. Calcolare la differenza di potenziale  $V_a - V_b$  quando l'interruttore S è aperto.
- ii. Calcolare l'energia elettrostatica del sistema nella condizione del punto i.
- iii. Calcolare la variazione di energia elettrostatica del sistema un volta che viene chiuso l'interruttore S.
- iv. Calcolare la quantità di carica che fluisce attraverso l'interruttore a seguito della chiusura.

**Esercizio 3:** Un atomo di H è formato da un protone e da un elettrone che, in approssimazione classica, percorre un'orbita circolare di raggio  $a_0 = 0.53 \times 10^{-10}$  m (raggio di Bohr) centrata sul protone.

- i. Calcolare le forze che agiscono sull'elettrone ed esplicitare la velocità tangenziale dell'elettrone. Si suggerisce di considerare la massa del protone infinitamente più grande rispetto a quella dell'elettrone.
- ii. Calcolare l'intensità della corrente dovuta alla rotazione dell'elettrone.
- iii. Calcolare il campo induzione magnetica  $\vec{B}$  generato dalla rotazione dell'elettrone nella posizione in cui è presente il protone.
- iv. Calcolare il momento magnetico  $\vec{\mu}$  della spira atomica.

**Teoria:** La legge di Faraday-Newmann-Lenz (formula, significato fisico, esempi applicativi, correnti parassite).



Nome:

Cognome:

Matricola:



## Elettrostatica

### Legge di Coulomb

$$\vec{F} = \frac{1}{4\pi\epsilon_0} \frac{q_1 q_2}{r^2} \hat{r}$$

### Campo generato da una carica puntiforme

$$\vec{E} = \frac{1}{4\pi\epsilon_0} \frac{q}{r^2} \hat{r}$$

### Potenziale generato da una carica puntiforme

$$V = \frac{1}{4\pi\epsilon_0} \frac{q}{r}$$

### Teorema di Gauss

$$\iint_S \vec{E} \cdot \hat{n} \, ds = \frac{q_{tot}}{\epsilon_0}$$

### Campo generato da un piano carico

$$|\vec{E}| = \frac{\sigma}{2\epsilon_0}$$

### Campo generato da un filo carico di lunghezza infinita

$$\vec{E} = \frac{\lambda}{2\pi\epsilon_0 r} \hat{r}$$

### Teorema di Coulomb (campo in prossimità di un conduttore carico)

$$|\vec{E}| = \frac{\sigma}{\epsilon_0}$$

### Capacità di un condensatore piano

$$C = \epsilon_0 \epsilon_r \frac{S}{d}$$

### Campo E in un condensatore piano

$$|\vec{E}| = \frac{V}{d} = \frac{\sigma}{\epsilon_0 \epsilon_r} = \frac{q}{S \cdot \epsilon_0 \epsilon_r}$$

### Campo D in un mezzo isotropo e omogeneo

$$\vec{D} = \epsilon_0 \vec{E} + \vec{P} = \epsilon_0 (1 + \chi) \vec{E} = \epsilon_0 \epsilon_r \vec{E}$$

### Campo D in un condensatore piano

$$|\vec{D}| = \sigma_{lib} = \frac{q_{lib}}{S}$$

### Teorema di Gauss applicato al campo D

$$\iint_S \vec{D} \cdot \hat{n} \, ds = q_{lib}$$

### Campo P di polarizzazione

$$\vec{P} = \epsilon_0 \chi \vec{E}$$

### Densità superficiale di carica di polarizzazione

$$\sigma_p = \vec{P} \cdot \hat{n}$$

### Densità volumetrica di carica di polarizzazione

$$\rho_p = -\vec{\nabla} \cdot \vec{P}$$

### Energia elettrostatica in un condensatore

$$U_{el} = \frac{1}{2} CV^2 = \frac{1}{2} \frac{Q^2}{C}$$

### Forza a carica costante

$$\vec{F} = -\frac{\partial U_{tot}}{\partial x} \hat{x} = -\frac{\partial U_{el}}{\partial x} \hat{x}$$

### Forza a potenziale costante

$$\vec{F} = -\frac{\partial U_{tot}}{\partial x} \hat{x} = +\frac{\partial U_{el}}{\partial x} \hat{x}$$

## Costanti universali

$$c = 2.9979 \times 10^8 \left[ \frac{m}{s} \right]$$

$$g = 9.806 \left[ \frac{m}{s^2} \right]$$

$$m_e = 9.109 \times 10^{-31} [kg]$$

$$m_p = 1.673 \times 10^{-27} [kg]$$

$$m_n = 1.674 \times 10^{-27} [kg]$$

$$e = 1.602 \times 10^{-19} [C]$$

$$\epsilon_0 = 8.854 \times 10^{-12} \left[ \frac{F}{m} \right]$$

$$\mu_0 = 4\pi \times 10^{-7} \left[ \frac{H}{m} \right]$$

Nome:

Cognome:

Matricola:



Corso di Laurea Ingegneria Elettronica e Informatica

## Magnetismo

Prima legge di Laplace

$$d\vec{B} = \frac{\mu_0}{4\pi} i \cdot \frac{d\vec{l} \times \hat{r}}{r^2}$$

Seconda legge di Laplace

$$d\vec{F} = i \cdot d\vec{l} \times \vec{B}$$

Legge di Biot-Savart

$$\vec{B} = \frac{\mu_0}{4\pi} \int_{\text{circuito}} i \cdot \frac{d\vec{l} \times \hat{r}}{r^2}$$

Forza di Lorentz

$$\vec{F} = q\vec{v} \times \vec{B}$$

Flusso del vettore induzione magnetica

$$\Phi(\vec{B}) = \iint_S \vec{B} \cdot \hat{n} ds$$

Legge di Faraday-Newmann-Lenz

$$V_i = - \frac{\partial \Phi(\vec{B})}{\partial t}$$

Teorema di Ampere

$$\oint_{\gamma} \vec{B} \cdot d\vec{l} = \mu_0 \cdot \sum (i_c + i_d)$$

$$\oint_{\gamma} \vec{H} \cdot d\vec{l} = \sum i_c$$

Equazioni di Maxwell

$$\vec{\nabla} \times \vec{B} = \mu_0 \left( \vec{j} + \epsilon_0 \frac{\partial \vec{E}}{\partial t} \right)$$

$$\vec{\nabla} \times \vec{E} = - \frac{\partial \vec{B}}{\partial t}$$

$$\vec{\nabla} \cdot \vec{B} = 0$$

$$\vec{\nabla} \cdot \vec{E} = \frac{\rho_{tot}}{\epsilon_0}$$

Campi ausiliari D e H

$$\vec{D} = \epsilon_0 \vec{E} + \vec{P} \xrightarrow{\text{mezzo isotropo campo E piccolo}} \epsilon_0 \vec{E} + \epsilon_0 \chi_r \vec{E} := \epsilon_0 \epsilon_r \vec{E}$$

Nome:

Cognome:

Matricola:

$$\vec{B} = \mu_0 (\vec{H} + \vec{M}) \xrightarrow{\text{mezzo isotropo senza isteresi}} = \mu_0 \vec{H} + \mu_0 \chi_m \vec{H} := \mu_0 \mu_r \vec{H}$$

Vettore magnetizzazione

$$\vec{M} = \frac{\sum \vec{\mu}_i}{N}$$

Densità volumetrica di corrente di magnetizzazione

$$\vec{j}_m = \vec{\nabla} \times \vec{M}$$

Densità superficiale di corrente di magnetizzazione

$$\vec{j}_{ms} = \vec{M} \times \hat{n}$$

Condizioni di continuità dei campi B e H all'interfaccia

$$B_{1\perp} = B_{2\perp}$$

$$H_{1\parallel} = H_{2\parallel}$$

Circuiti magnetici (legge di "rifrazione" del campo B)

$$\frac{\tan \theta_1}{\tan \theta_2} = \frac{\mu_0 \mu_{r1}}{\mu_0 \mu_{r2}} = \frac{\mu_{r1}}{\mu_{r2}} = \text{cost.}$$

Legge di Hopkinson

$$f.m.m. = \Phi(\vec{B}) \cdot \mathfrak{R}$$

Riluttanza magnetica

$$\mathfrak{R} = \oint_{\gamma} \frac{dl}{\mu_0 \mu_r \cdot S}$$

Riluttanze in serie

$$\mathfrak{R}_{tot} = \sum \mathfrak{R}_i$$

Riluttanze in parallelo

$$\mathfrak{R}_{tot} = \frac{1}{\frac{1}{\mathfrak{R}_1} + \frac{1}{\mathfrak{R}_2} + \frac{1}{\mathfrak{R}_3} + \dots}$$

Densità volumetrica di energia del campo magnetico

$$u = \frac{1}{2} \vec{H} \cdot \vec{B}$$



Corso di Laurea Ingegneria Elettronica e Informatica

Densità volumetrica di energia del campo elettromagnetico

$$u = \frac{1}{2}(\vec{H} \cdot \vec{B} + \vec{E} \cdot \vec{D})$$

Autoflusso in un solenoide

$$\Phi_A(\vec{B}) = N \iint_S \vec{B} \cdot \hat{n} ds$$

Coefficiente di autoinduzione in un solenoide

$$L = \frac{\Phi_A(\vec{B})}{i}$$

Energia magnetica in un solenoide

$$U_M = l \cdot S \cdot \frac{1}{2} \vec{H} \cdot \vec{B} = \frac{1}{2} Li^2$$

Forza magnetica a corrente costante

$$|\vec{F}| = -\frac{\partial U_{tot}}{\partial x} = \frac{\partial U_M}{\partial x}$$

Forza magnetica a flusso costante

$$|\vec{F}| = -\frac{\partial U_{tot}}{\partial x} = -\frac{\partial U_M}{\partial x}$$

Campo B in un solenoide toroidale

$$|\vec{B}| = \frac{\mu_0 \mu_r Ni}{l}$$

Campo H in un solenoide toroidale

$$|\vec{H}| = \frac{Ni}{l}$$

Capacità di un condensatore piano

$$C = \varepsilon_0 \varepsilon_r \frac{S}{d}$$

Campo E in un condensatore piano

$$|\vec{E}| = \frac{V}{d} = \frac{\sigma}{\varepsilon_0 \varepsilon_r} = \frac{q}{S \cdot \varepsilon_0 \varepsilon_r}$$

Campo D in un condensatore piano

$$|\vec{D}| = \sigma = \frac{q}{S}$$

Pressione di radiazione

Densità volumetrica di quantità di moto

$$p = \frac{u_0}{c} \vec{S} = \varepsilon_0 \vec{E} \times \vec{B} = \frac{1}{c^2} \vec{S}$$

Impulso ceduto nel tempo dt

$$dP = pAc dt$$

Pressione di radiazione

$$P_{rad} = u_0(1+k) = \frac{\vec{S}}{c}(1+k)$$

Valor medio della pressione di radiazione

$$\langle P_{rad} \rangle = \frac{\langle \vec{S} \rangle}{c}(1+k) = \frac{I}{c}(1+k)$$