

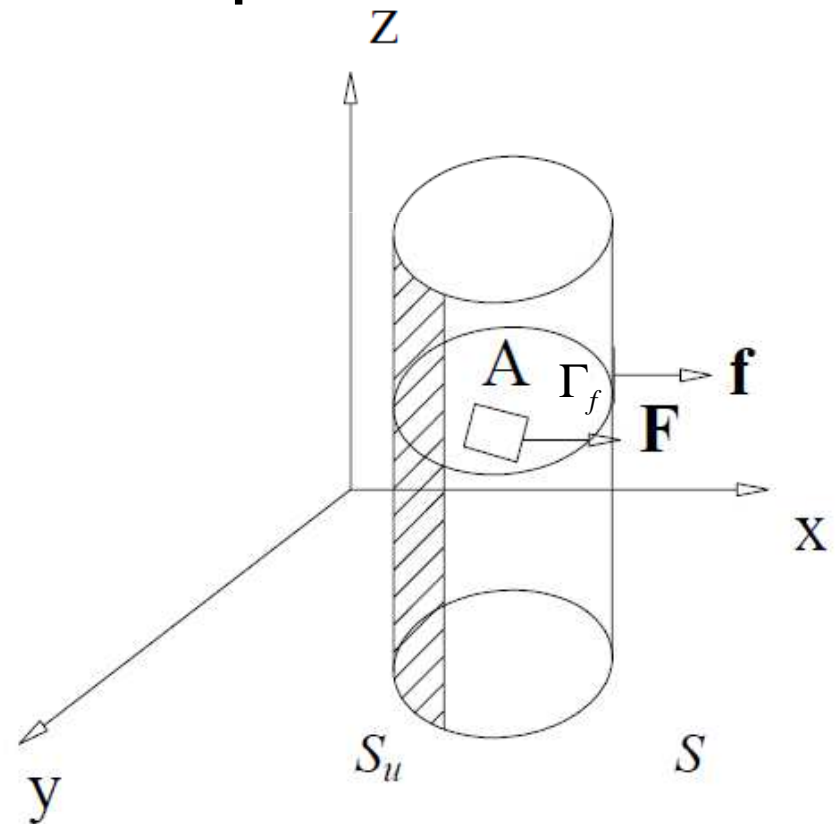
# Dal problema 3D al Problema piano

$\mathbf{F}^T(x, y) = \{F_x \ F_y\}$  in  $A$  **Forze di volume**

$\mathbf{f}^T(x, y) = \{f_x \ f_y\}$  su  $\Gamma_F$  **Forze di superficie**

**Vettore degli spostamenti**

$\mathbf{s}^T(x, y, z) = \{s_x \ s_y \ s_z\}$



# Dal problema 3D al Problema piano

**Condizioni al contorno sugli spostamenti**

$$\bar{\mathbf{s}}^T(\mathbf{x}, \mathbf{y}) = \{\bar{s}_x \quad \bar{s}_y\} \quad \text{su} \quad S_u$$

**Condizioni al contorno sulle forze**

$$F_z = 0 \quad \text{in} \quad A$$

$$f_z = 0 \quad \text{su} \quad \Gamma_F$$

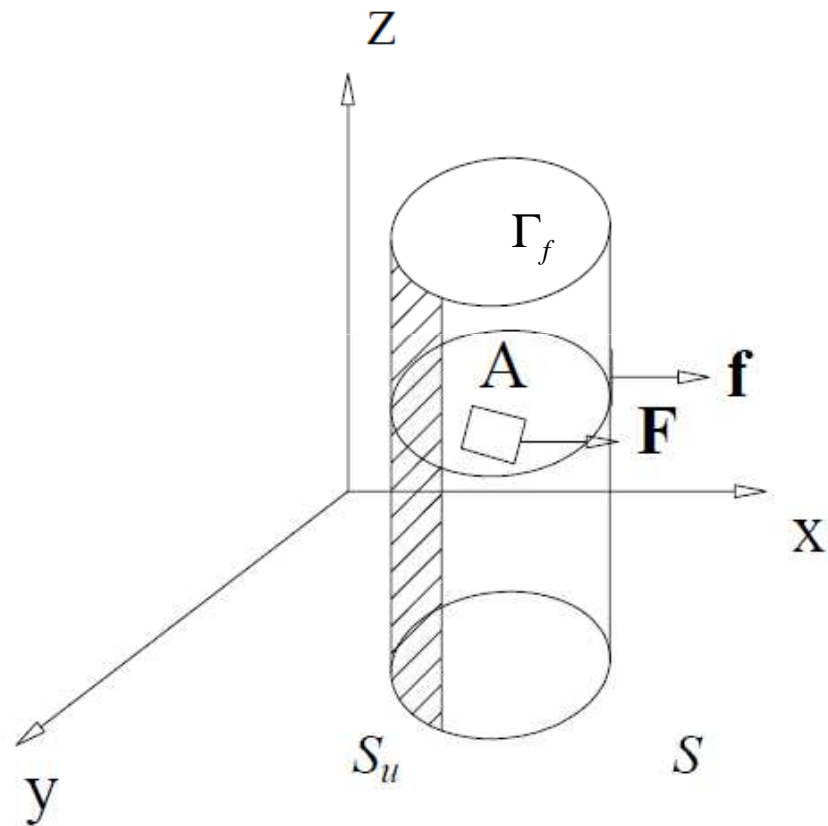


FIGURA 1

# Dal problema 3D al Problema piano

## Deformazioni

$$\boldsymbol{\varepsilon}(x, y, z) = \begin{Bmatrix} \varepsilon_x & \gamma_{xy}/2 & \gamma_{xz}/2 \\ \gamma_{yx}/2 & \varepsilon_y & \gamma_{yz}/2 \\ \gamma_{zx}/2 & \gamma_{zy}/2 & \varepsilon_z \end{Bmatrix}$$

## Tensioni

$$\boldsymbol{\sigma}(x, y, z) = \begin{Bmatrix} \sigma_x & \tau_{xy} & \tau_{xz} \\ \tau_{yx} & \sigma_y & \tau_{yz} \\ \tau_{zx} & \tau_{zy} & \sigma_z \end{Bmatrix}$$

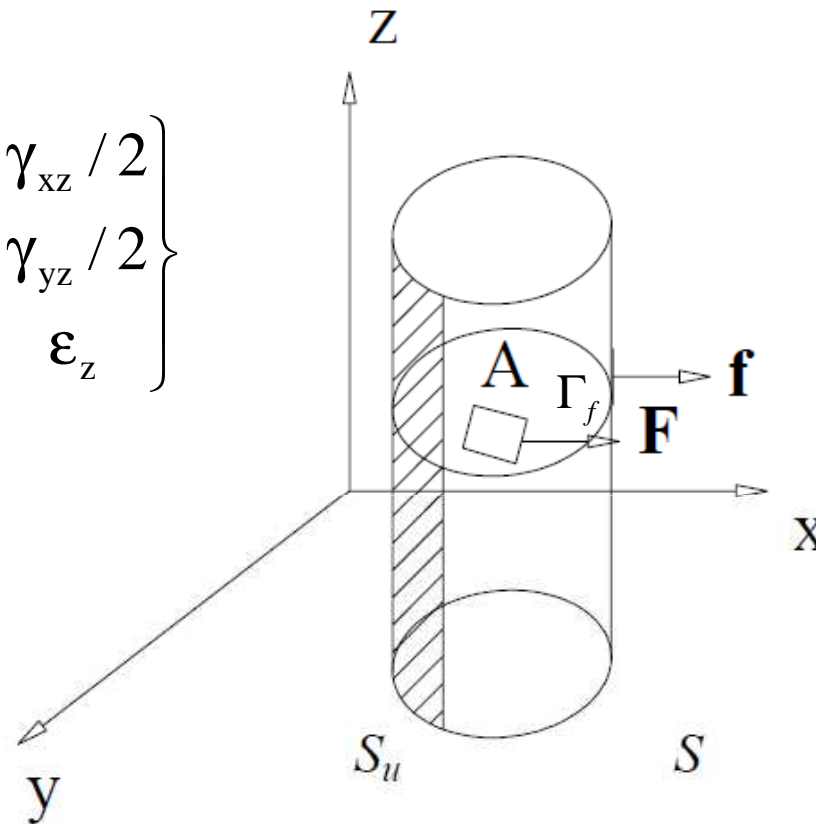


FIGURA 1

# Dal problema 3D al Problema piano

Le equazioni di equilibrio vengono formulate come

$$\sigma_{ij,j} + F_i = 0 \quad \begin{cases} \sigma_{x,x} + \tau_{xy,y} + \tau_{xz,z} + F_x = 0 \\ \tau_{xy,x} + \sigma_{y,y} + \tau_{yz,z} + F_y = 0 \\ \tau_{zx,x} + \tau_{zy,y} + \sigma_{z,z} + F_z = 0 \end{cases}$$

$$\sigma_{ij}n_j = f_i \quad su \Gamma_F \quad \begin{cases} \sigma_x n_x + \tau_{xy} n_y + \tau_{xz} n_z = f_x \\ \tau_{xy} n_x + \sigma_{yy} n_y + \tau_{yz} n_z = f_y \\ \tau_{xz} n_x + \tau_{zy} n_y + \sigma_{zz} n_z = f_z \end{cases}$$

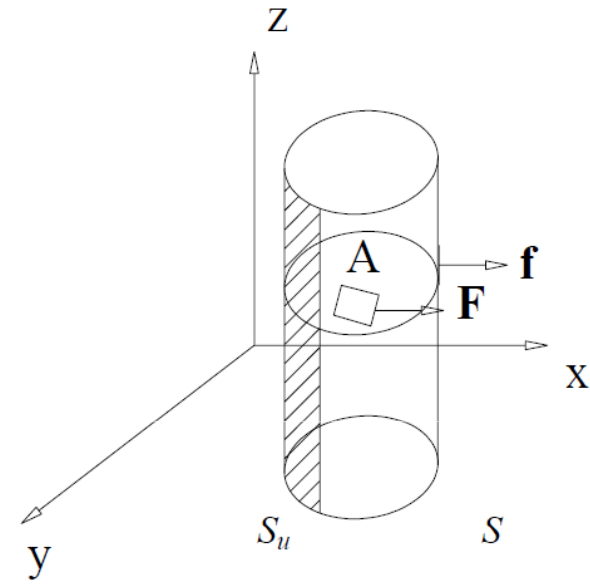


Figure 1

Le equazioni di congruenza

$$\varepsilon_{ij} = \frac{1}{2}(s_{i,j} + s_{j,i}) \quad in V \Rightarrow \varepsilon = \begin{pmatrix} s_{x,x} & (s_{x,y} + s_{y,x})/2 & (s_{x,z} + s_{z,x})/2 \\ (s_{y,x} + s_{x,y})/2 & \varepsilon_y & (s_{y,z} + s_{z,y})/2 \\ (s_{x,z} + s_{z,x})/2 & (s_{y,z} + s_{z,y})/2 & \varepsilon_z \end{pmatrix}$$

# Problema piano nel piano xy

Si vuole ora semplificare il problema elastico riconducendolo alla sola sezione trasversale

Ovvero riformularlo in termini delle sole variabili nel piano

**Le variabili nel piano si suppongono indipendenti da z**

$$s^T(x, y) = \{s_x \ s_y\}, \quad \varepsilon^T(x, y) = \{\varepsilon_x \ \varepsilon_y \ \gamma_{xy}\}, \quad \sigma^T(x, y) = \{\sigma_x \ \sigma_y \ \tau_{xy}\}$$

$$\varepsilon_{ij} = \frac{1}{2}(s_{i,j} + s_{j,i}) \quad \text{in } A \Rightarrow \varepsilon = \begin{Bmatrix} s_{x,x} & (s_{y,x} + s_{x,y})/2 \\ (s_{y,x} + s_{x,y})/2 & s_{y,y} \end{Bmatrix}$$

$$s_i = \bar{s}_i \quad \text{su } S_u \Rightarrow \begin{cases} s_x = \bar{s}_x \\ s_y = \bar{s}_y \end{cases}$$

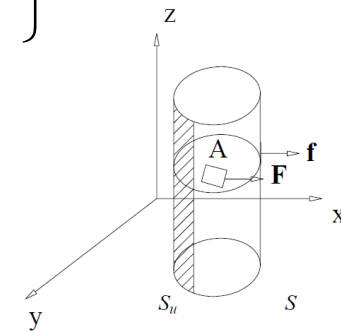


FIGURA 1

# Problema piano nel piano xy

**Le variabili nel piano si suppongono indipendenti da z**

**Le equazioni di equilibrio vengono formulate come**

$$\sigma_{ij,j} + F_i = 0 \quad \begin{cases} \sigma_{x,x} + \tau_{xy,y} + F_x = 0 \\ \tau_{xy,x} + \sigma_{yy} + F_y = 0 \end{cases}$$

$$\sigma_{ij}n_j = f_i \quad \text{su } \Gamma_F \quad \begin{cases} \sigma_x n_x + \tau_{xy} n_y = f_x \\ \tau_{xy} n_x + \sigma_{yy} n_y = f_y \end{cases}$$

**Il tensore costitutivo si riconduce ad una matrice  $\underline{C}$  3x3**

$$\underline{\sigma} = \underline{\underline{C}} \underline{\varepsilon}$$

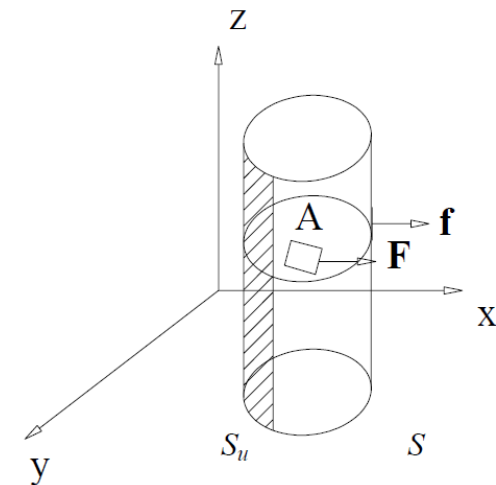


FIGURA 1.1

# Problemi piani

## Le equazioni di congruenza interne o di De St Venant

$$\begin{aligned} \text{i.} \quad & \varepsilon_{x,yy} + \varepsilon_{y,xx} = \gamma_{xy,xy} \\ \text{ii.} \quad & \varepsilon_{y,zz} + \varepsilon_{z,yy} = \gamma_{yz,yz} \\ \text{iii.} \quad & \varepsilon_{z,xx} + \varepsilon_{x,zz} = \gamma_{zx,zx} \\ \text{iv.} \quad & \varepsilon_{x,yz} = \frac{1}{2}(\gamma_{xy,z} + \gamma_{zx,y} - \gamma_{yz,x})_{,x} \\ \text{v.} \quad & \varepsilon_{y,zx} = \frac{1}{2}(\gamma_{xy,z} - \gamma_{zx,y} + \gamma_{yz,x})_{,y} \\ \text{vi.} \quad & \varepsilon_{z,xy} = \frac{1}{2}(-\gamma_{xy,z} + \gamma_{zx,y} + \gamma_{yz,x})_{,z} \end{aligned}$$

# Problemi piani

**Il problema nel piano è ben posto ed ammette una sola soluzione che dipende con regolarità dai dati**

**Tuttavia occorre che la soluzione del problema piano soddisfi le equazioni di equilibrio e congruenza nello spazio affinché essa rappresenti la soluzione effettiva del problema di partenza**

**NB: Ricondere il problema alla ricerca dei soli 8 campi sopra indicati non significa assumere comunque nulli in soluzione i campi  $s_z, \varepsilon_z, \sigma_z$**



# Problemi piani di deformazione

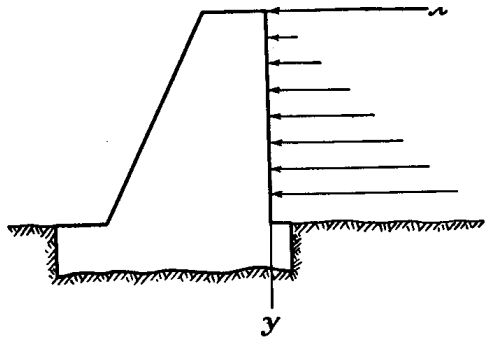


FIG. 9.

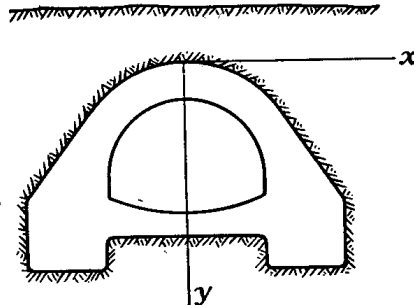


FIG. 10.

$$s = s(x, y)$$

$$s_z = 0, \quad \varepsilon_z = s_{z,z} = 0$$

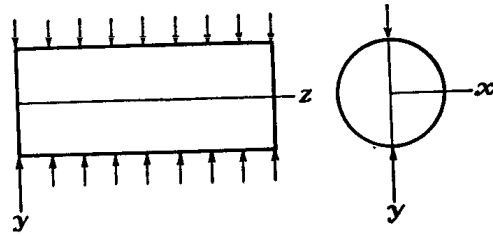
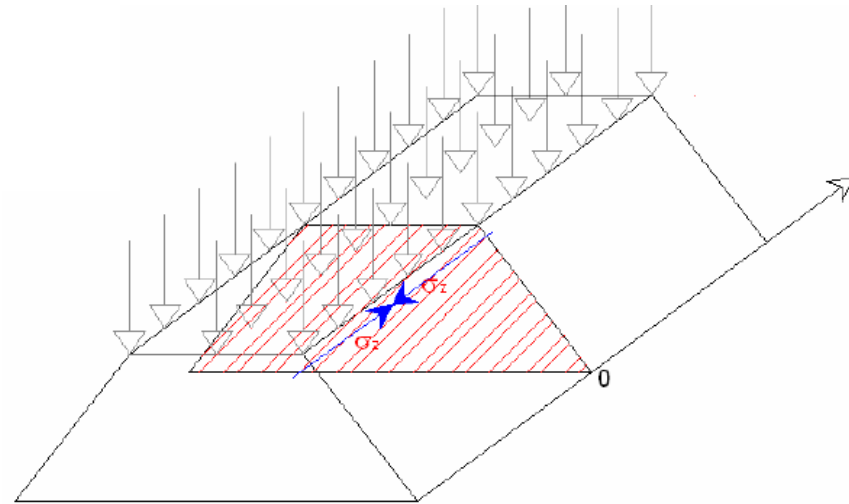


FIG. 11.

**Lo spostamento nel piano  $xy$   
non dipende da  $z$**

$$\gamma_{zx} = \gamma_{zy} = 0 \quad \Rightarrow \quad \tau_{zx} = \tau_{zy} = 0$$



# Problemi piani di deformazione

## legame costitutivo

$$\sigma_x = \frac{E}{(1+\nu)(1-2\nu)} ((1-\nu)\varepsilon_x + \nu\varepsilon_y)$$

$$\sigma_y = \frac{E}{(1+\nu)(1-2\nu)} ((1-\nu)\varepsilon_y + \nu\varepsilon_x)$$

$$\tau_{xy} = \frac{E}{2(1+\nu)} \gamma_{xy}$$

$$\sigma_z = \frac{E}{(1+\nu)(1-2\nu)} (\varepsilon_x + \varepsilon_y) = \nu(\sigma_x + \sigma_y)$$

# Problemi piani di deformazione

$$\boldsymbol{\sigma} = \mathbf{C}\boldsymbol{\varepsilon} \quad \text{Legge di Hooke}$$

$$\begin{Bmatrix} \sigma_x \\ \sigma_y \\ \tau_{xy} \end{Bmatrix} = \frac{E}{(1+\nu)(1-2\nu)} \begin{bmatrix} 1-\nu & \nu & 0 \\ \nu & 1-\nu & 0 \\ 0 & 0 & \frac{(1-2\nu)}{2} \end{bmatrix} \begin{Bmatrix} \varepsilon_x \\ \varepsilon_y \\ \gamma_{xy} \end{Bmatrix}$$

$$\mathbf{a} = \frac{1+\nu}{E} \begin{bmatrix} (1-\nu) & -\nu & 0 \\ -\nu & (1-\nu) & 0 \\ 0 & 0 & 2 \end{bmatrix}$$

$$\boldsymbol{\varepsilon} = \mathbf{C}^{-1}\boldsymbol{\sigma} \quad \text{Legame costitutivo inverso}$$

$$\begin{Bmatrix} \varepsilon_x \\ \varepsilon_y \\ \gamma_{xy} \end{Bmatrix} = \frac{1+\nu}{E} \begin{bmatrix} 1-\nu & -\nu & 0 \\ -\nu & 1-\nu & 0 \\ 0 & 0 & 2 \end{bmatrix} \begin{Bmatrix} \sigma_x \\ \sigma_y \\ \tau_{xy} \end{Bmatrix}$$

# Problemi piani di tensione

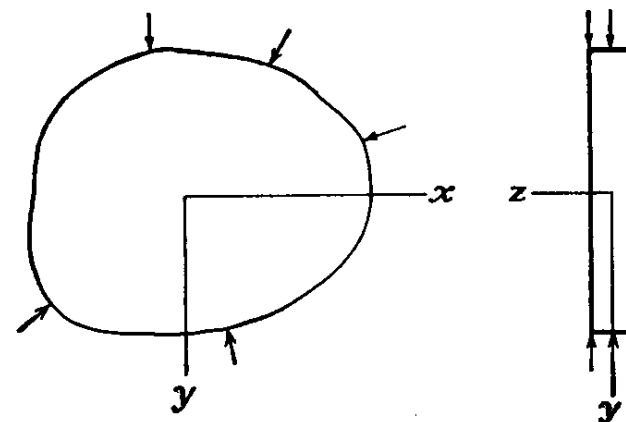
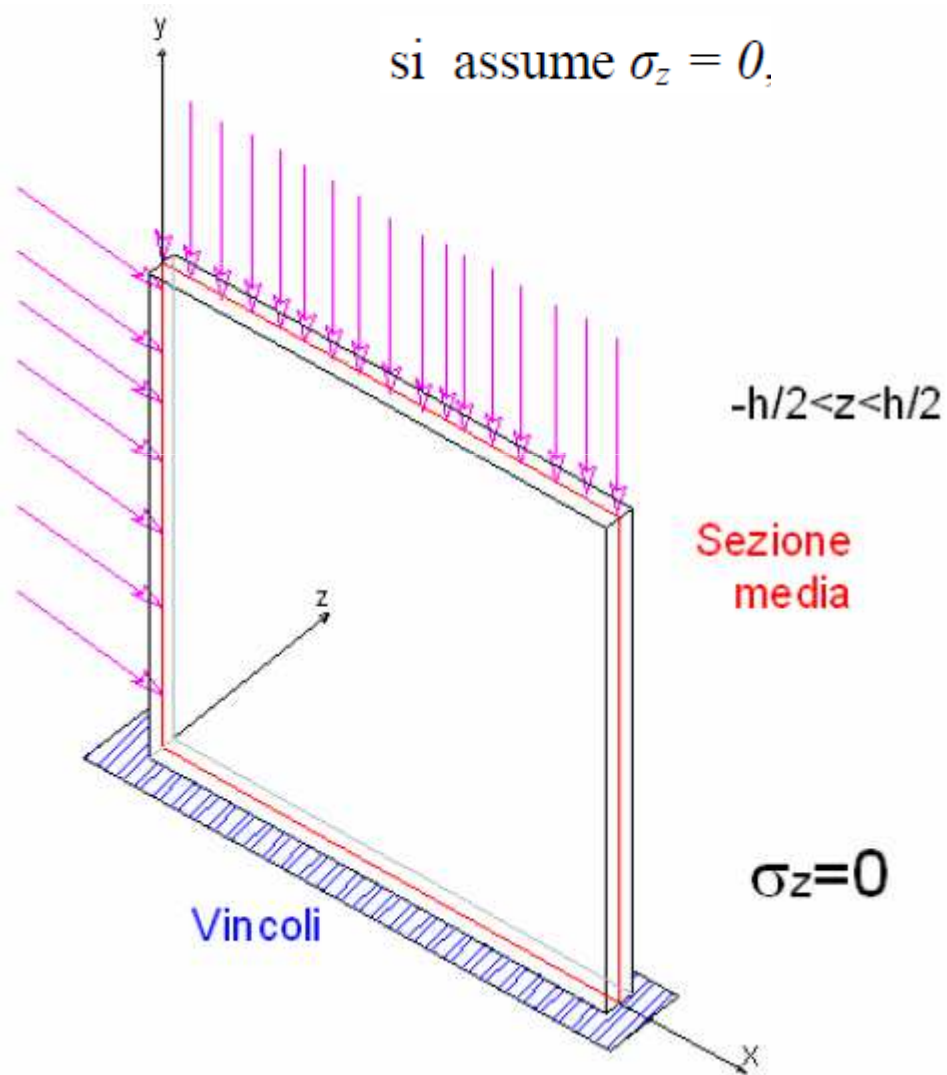
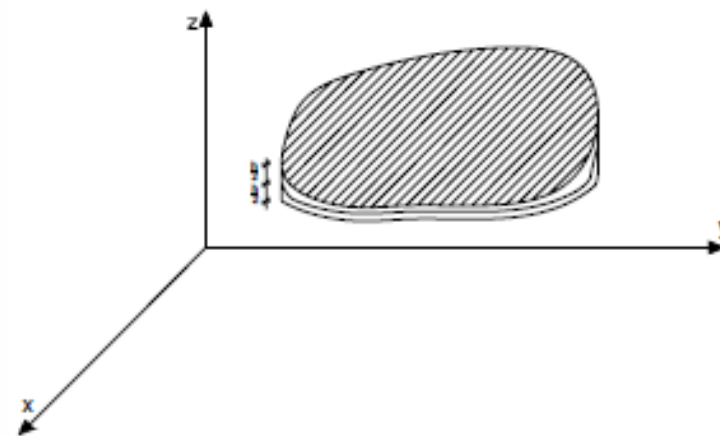


FIG. 8.



# Problemi piani di tensione

Se si assume che una lastra sottile sia caricata da forze sul contorno parallele al piano medio della lastra e distribuite uniformemente sullo spessore, allora  $\sigma_z, \tau_{xz}$  e  $\tau_{yz}=0$  su entrambe le facce della lastra e si può assumere che siano 0 anche ovunque. Si assume inoltre che  $\sigma_x, \sigma_y, \tau_{xy}$  siano **indipendenti da  $z$**  ovvero funzioni di  $x$  ed  $y$  solo

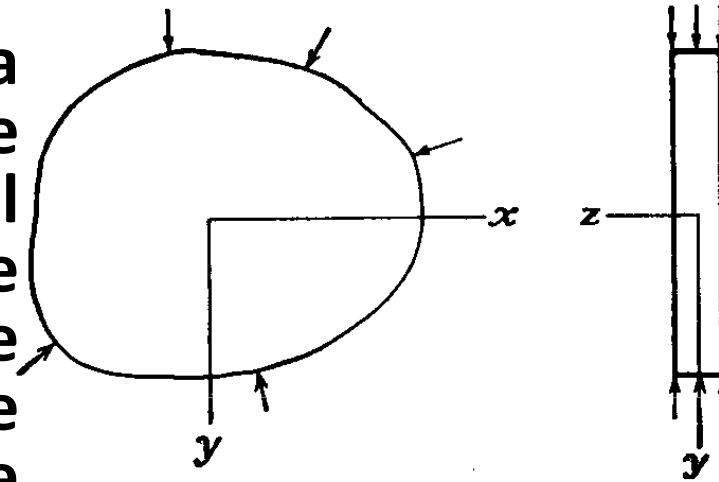
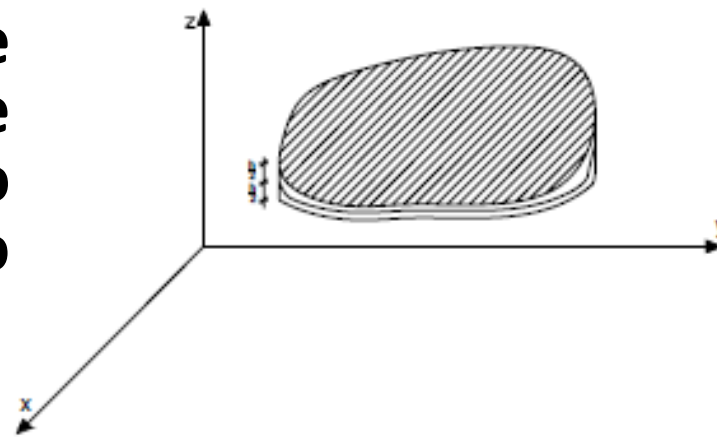


FIG. 8.



# Problemi piani di tensione

$$\begin{Bmatrix} \varepsilon_x \\ \varepsilon_y \\ \gamma_{xy} \end{Bmatrix} = \frac{1}{E} \begin{bmatrix} 1 & -\nu & 0 \\ -\nu & 1 & 0 \\ 0 & 0 & 2(1+\nu) \end{bmatrix} \begin{Bmatrix} \sigma_x \\ \sigma_y \\ \tau_{xy} \end{Bmatrix}$$

**In base all'equazione costitutiva si ha anche che nasce una deformazione  $\varepsilon_z$**

$$\varepsilon_z = -\frac{\nu}{E} (\sigma_x + \sigma_y) = -\frac{\nu}{1-\nu} (\varepsilon_x + \varepsilon_y)$$

**Poiché  $\sigma_x, \sigma_y$  sono funzioni di  $x$  ed  $y$  solo ne segue che anche**

$$\varepsilon_z = \varepsilon_z(x, y)$$

# Problema piano di tensione

Inoltre, in base alle equazioni di congruenza interna seguenti

$$\partial^2 \varepsilon_x / \partial y^2 + \partial^2 \varepsilon_y / \partial x^2 = \partial^2 \gamma_{xy} / \partial x \partial y$$

$$\partial^2 \varepsilon_y / \partial z^2 + \partial^2 \varepsilon_z / \partial y^2 = \partial^2 \gamma_{yz} / \partial y \partial z$$

$$\partial^2 \varepsilon_z / \partial x^2 + \partial^2 \varepsilon_x / \partial z^2 = \partial^2 \gamma_{zx} / \partial z \partial x$$

**Ma, poiché**  $\partial^2 \varepsilon_y / \partial z^2 = \partial^2 \varepsilon_x / \partial z^2 = \gamma_{yz} = \gamma_{zx} = 0$

**Si ha che**  $\partial^2 \varepsilon_z / \partial y^2 = \partial^2 \varepsilon_z / \partial x^2 = 0$

**Pertanto la congruenza impone che  $\varepsilon_z$  dipenda linearmente da  $x$  e  $y$**

$$\varepsilon_z = C + C_1 x + C_2 y$$

# Problemi piani di tensione

**Tuttavia**  $\gamma_{zx} = \gamma_{zy} = 0 \Rightarrow \begin{cases} s_{z,x} = s_{z,y} = 0 \\ s_z = s_z(z) \end{cases}$

**Dunque la deformazione lungo z**

$$\mathcal{E}_z = s_{z,z}$$

**può esistere ma risulta essere funzione solo di z essendo  $s_z = s_z(z)$**

**Allora lo spostamento  $s_z$  può essere al più una funzione lineare in z**

$$s_z = CZ$$

$$\mathcal{E}_z = C$$



# Problemi piani di tensione

Ma abbiamo appena visto che le condizioni di congruenza interna dicono che  $\varepsilon_z$  può essere una funzione lineare solo di  $x$  ed  $y$  e ciò è incompatibile con la richiesta che essa sia al più una costante

$$\varepsilon_z = \varepsilon_z(x, y) \quad \text{Incompatibile} \quad \varepsilon_z = C$$

con

**Dunque si dice che la soluzione  
è equilibrata ma non congruente**

# Problemi piani di tensione

## Legame costitutivo inverso

$$\begin{Bmatrix} \varepsilon_x \\ \varepsilon_y \\ \gamma_{xy} \end{Bmatrix} = \frac{1}{E} \begin{bmatrix} 1 & -\nu & 0 \\ -\nu & 1 & 0 \\ 0 & 0 & 2(1+\nu) \end{bmatrix} \begin{Bmatrix} \sigma_x \\ \sigma_y \\ \tau_{xy} \end{Bmatrix}$$

## Legame costitutivo diretto

$$\begin{Bmatrix} \sigma_x \\ \sigma_y \\ \tau_{xy} \end{Bmatrix} = \frac{E}{(1-\nu^2)} \begin{bmatrix} 1 & \nu & 0 \\ \nu & 1 & 0 \\ 0 & 0 & \frac{(1-\nu)}{2} \end{bmatrix} \begin{Bmatrix} \varepsilon_x \\ \varepsilon_y \\ \gamma_{xy} \end{Bmatrix}$$

# Funzione di Airy per i problemi piani

**Nel corso di Scienza delle Costruzioni si è mostrato che:**

**affinché ad un dato campo di deformazioni sia associabile un campo di spostamenti  $s_x, s_y$  cinematicamente ammissibile (ovvero che non presenti lacerazioni o compenetrazioni della materia) deve risultare**

$$\frac{\partial^2 \gamma_{xy}}{\partial x \partial y} = \frac{\partial^2 \varepsilon_x}{\partial y^2} + \frac{\partial^2 \varepsilon_y}{\partial x^2}$$

# Funzione di Airy per i problemi piani di deformazione

**Nel seguito si ricava l'equazione di Beltrami Michell nel caso piano**

**per semplicità iniziamo con il problema piano di deformazione con dati sulle sole forze ( $\Gamma_u=0$ )**

**Si considera l'equazione di compatibilità interna**

$$\frac{\partial^2 \gamma_{xy}}{\partial x \partial y} = \frac{\partial^2 \varepsilon_x}{\partial y^2} + \frac{\partial^2 \varepsilon_y}{\partial x^2} \quad (a)$$

**Si sostituisca nelle (a) il legame costitutivo inverso**

$$\begin{Bmatrix} \varepsilon_x \\ \varepsilon_y \\ \gamma_{xy} \end{Bmatrix} = \frac{1}{E} \begin{bmatrix} 1 & -\nu & 0 \\ -\nu & 1 & 0 \\ 0 & 0 & 2(1+\nu) \end{bmatrix} \begin{Bmatrix} \sigma_x \\ \sigma_y \\ \tau_{xy} \end{Bmatrix}$$

# Funzione di Airy per i problemi piani di deformazione

**Si ottiene**

$$\frac{\partial^2 \sigma_x}{\partial y^2} + \frac{\partial^2 \sigma_y}{\partial x^2} - \nu \left( \frac{\partial^2 (\sigma_x + \sigma_y)}{\partial x^2} + \frac{\partial^2 (\sigma_x + \sigma_y)}{\partial y^2} \right) = 2 \frac{\partial^2 \tau_{xy}}{\partial x \partial y} \quad (b)$$

**Sommando m.a.m. la quantità**  $\frac{\partial^2 \sigma_x}{\partial x^2} + \frac{\partial^2 \sigma_y}{\partial y^2}$

**La relazione (b) diviene**

$$\nabla^2 (\sigma_x + \sigma_y) = \frac{1}{1-\nu} \left( \frac{\partial^2 \sigma_x}{\partial x^2} + \frac{\partial^2 \sigma_y}{\partial y^2} + 2 \frac{\partial^2 \tau_{xy}}{\partial x \partial y} \right) \quad (c)$$

**Dove si è usato il simbolo del Laplaciano**

$$\nabla^2(\bullet) = \frac{\partial^2(\bullet)}{\partial x^2} + \frac{\partial^2(\bullet)}{\partial y^2}$$

# Funzione di Airy per problemi piani di tensione

Si sostituisce il legame costitutivo inverso nella equazione di congruenza interna

$$\frac{\partial^2 \sigma_x}{\partial y^2} + \frac{\partial^2 \sigma_y}{\partial x^2} - \nu \left( \frac{\partial^2 \sigma_x}{\partial x^2} + \frac{\partial^2 \sigma_y}{\partial y^2} \right) = 2(1 + \nu) \frac{\partial^2 \tau_{xy}}{\partial x \partial y} \quad (d)$$

Sommando m.a.m. la quantità  $\frac{\partial^2 \sigma_x}{\partial x^2} + \frac{\partial^2 \sigma_y}{\partial y^2}$

La relazione (c) diviene

$$\nabla^2 (\sigma_x + \sigma_y) = (1 + \nu) \left( \frac{\partial^2 \sigma_x}{\partial x^2} + \frac{\partial^2 \sigma_y}{\partial y^2} + 2 \frac{\partial^2 \tau_{xy}}{\partial x \partial y} \right) \quad (e)$$

# Funzione di Airy per problemi piani

**Dunque il problema piano di tensione e di deformazione ammette la rappresentazione**

$$\nabla^2(\sigma_x + \sigma_y) = k \left( \frac{\partial^2 \sigma_x}{\partial x^2} + \frac{\partial^2 \sigma_y}{\partial y^2} + 2 \frac{\partial^2 \tau_{xy}}{\partial x \partial y} \right) \quad (e)$$

- Per il problema piano nelle deformazioni  $k = \frac{1}{1-\nu}$ .
- Per il problema piano negli sforzi  $k = 1 + \nu$ .

# Funzione di Airy per problemi piani

Si ricorda che le equazioni indefinite di equilibrio nel piano sono

$$\frac{\partial \sigma_x}{\partial x} + \frac{\partial \tau_{yx}}{\partial y} + F_x = 0, \quad \frac{\partial \tau_{xy}}{\partial x} + \frac{\partial \sigma_y}{\partial y} + F_y = 0 \quad \text{in } A \quad (f)$$

Il secondo membro delle equazioni c) ed e) può essere espresso in termini delle forze di volume

Per fare ciò si differenzia l'equazione f1) rispetto ad x e la f2) rispetto ad y

$$\frac{\partial^2 \sigma_x}{\partial x^2} + \frac{\partial^2 \sigma_y}{\partial y^2} + 2 \frac{\partial^2 \tau_{xy}}{\partial x \partial y} = - \left( \frac{\partial F_x}{\partial x} + \frac{\partial F_y}{\partial y} \right) \quad (g)$$

e si sostituisce nelle c) od e) ottenendo

$$\nabla^2 (\sigma_x + \sigma_y) = -k \left( \frac{\partial F_x}{\partial x} + \frac{\partial F_y}{\partial y} \right) \quad (h)$$

$$k = \frac{1}{1-\nu}$$

Pb Piano  
def.

$$k = 1 + \nu$$

Pb Piano  
sforzi



# Funzione di Airy per problemi piani

Se le forze di volume  $F_x$  ed  $F_y$  sono costanti nello spazio, il problema piano è governato dalle seguenti equazioni indefinite di equilibrio

$$\partial \sigma_x / \partial x + \partial \tau_{yx} / \partial y + F_x = 0, \quad \partial \tau_{xy} / \partial x + \partial \sigma_y / \partial y + F_y = 0 \quad \text{in } A \quad (f)$$

E dall'equazione di congruenza di Beltrami Michell

$$\nabla^2 (\sigma_x + \sigma_y) = 0 \quad \text{in } A \quad (i)$$

E dalle equazioni di equilibrio al contorno

$$\sigma_x n_x + \tau_{yx} n_y = f_x, \quad \tau_{xy} n_x + \sigma_y n_y = f_y \quad \text{in } \Gamma \quad (i)$$

# Funzione di Airy per problemi piani

Il problema piano così definito può essere ricondotto ad una forma più compatta e matematicamente trattabile introducendo una funzione scalare  $\varphi(x,y)$  sufficientemente regolare da cui gli sforzi vengono derivati ponendo

$$\sigma_x = \frac{\partial^2 \varphi}{\partial y^2}, \quad \sigma_y = \frac{\partial^2 \varphi}{\partial x^2}, \quad \tau_{xy} = -\frac{\partial^2 \varphi}{\partial x \partial y} - F_x y - F_y x$$

La  $\varphi(x,y)$  è detta potenziale degli sforzi o funzione di Airy; è una funzione biarmonica

L'equazione di Beltrami-Michell diventa

$$\nabla^4 \varphi(x, y) = 0 \quad \text{in } A$$

Dove

$$\nabla^4 (\cdot) = \frac{\partial^4 (\cdot)}{\partial x^4} + \frac{\partial^4 (\cdot)}{\partial y^4} + 2 \frac{\partial^2 (\cdot)}{\partial x^2 \partial y^2}$$

È l'operatore doppio di Laplace

# Funzione di Airy per problemi piani

L'equazione biarmonica

$$\nabla^4 \varphi(x, y) = 0 \quad \text{in } A \quad (k)$$

Deve essere soggetta alle condizioni al contorno anch'esse esprimibili in funzione della funzione di Airy

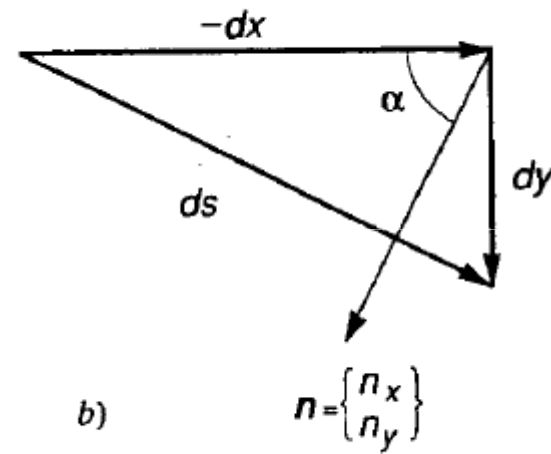
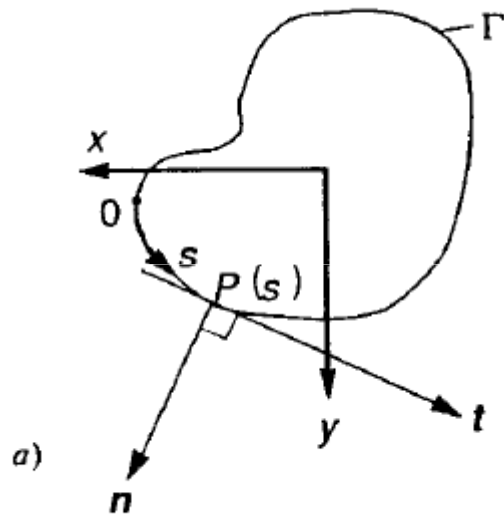
Si dimostra che tali condizioni al contorno impongono i valori della  $\varphi(x, y)$  e della derivata  $\partial \varphi / \partial n$  in direzione normale al contorno che risultano funzioni delle trazioni superficiali ovunque note su  $\Gamma$

$$\varphi(x, y) = F(f_x, f_y) \quad \frac{\partial \varphi}{\partial n} = G(f_x, f_y) \quad \text{su } \Gamma \quad (l)$$

Dove F e G sono funzioni note

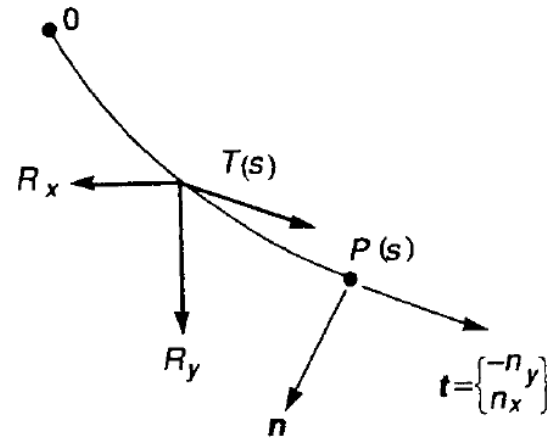
Il problema retto dalle (k) ed (l) risulta matematicamente ben posto

# Funzione di Airy per problemi piani



$$n_x = \cos \alpha = dy / ds \quad n_y = \sin \alpha = -dx / ds$$

# Funzione di Airy per problemi piani



Introducendo un riferimento locale i cui assi sono rispettivamente normale e tangente al contorno nel generico punto P, la risultante delle trazioni superficiali applicate sul tratto OP ha componente T(s) in direzione della tangente al contorno in P pari a:

$$T(s) = -R_x(s)n_y(s) + R_y(s)n_x(s)$$

$$n_x = \cos \alpha = dy / ds \quad n_y = \sin \alpha = -dx / ds$$

dove  $n_x, n_y$  rappresentano i coseni direttori della normale,  $s$  indica un ascissa curvilinea che percorre il contorno in verso positivo se antiorario e  $R_x, R_y$  rappresentano le componenti nelle direzioni  $x, y$  della risultante delle trazioni superficiali applicate al tratto OP.

# Funzione di Airy: problema di tensione piana

Si dimostra che  $\partial\varphi/\partial n$  rappresenta la componente ortogonale alla tangente della risultante di tutte le azioni che la precedono, ovvero **l'azione tagliante**

Si dimostra che  $\varphi$  rappresenta **il momento risultante** delle trazioni superficiali applicate al bordo:

$$\varphi = -\int_0^s R_y(s)dx + \int_0^s R_x(s)dy = R_x(s)y(s) - R_y(s)x(s) - \int_0^s (f_x y - f_y x)ds = M(s)$$

# Funzione di Airy: problema di tensione piana

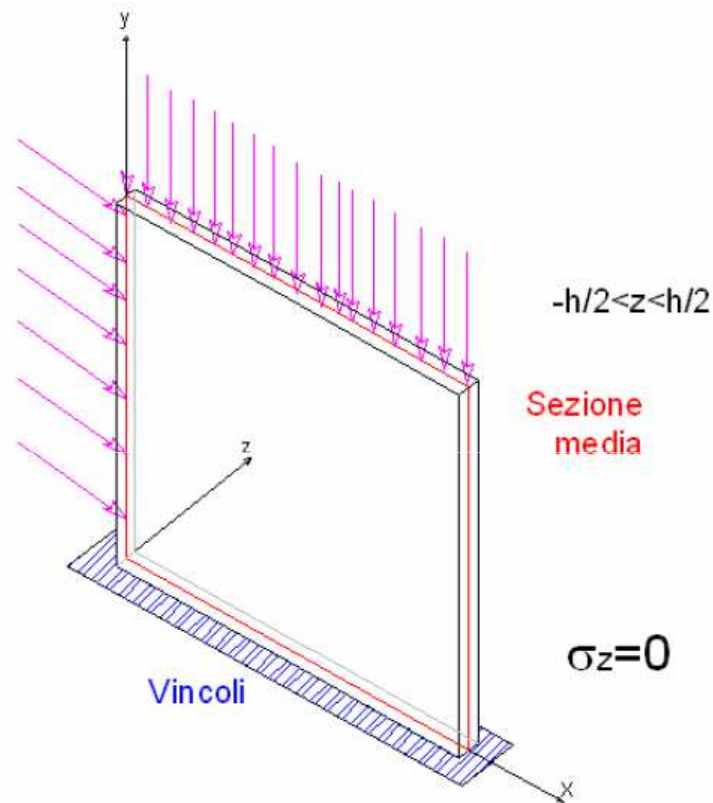
**In assenza di forze di volume, la formulazione in termini di funzione di Airy si riconduce quindi al problema seguente**

$$\nabla^4 \varphi(x, y) = 0 \quad \text{in } A$$

$$\varphi = M \quad \text{in } A$$

$$\frac{\partial \varphi}{\partial n} = -T \quad \text{su } \Gamma$$

# Lastre caricate nel proprio piano



il problema piano negli sforzi fornisce in genere solo una soluzione approssimata, che soddisfa l'equilibrio ma comporta una violazione della congruenza, e che può essere considerata valida solo con riferimento a valori medi nel piano. La formulazione piana negli sforzi trova largo impiego nell'ordine di lastre sottili caricate nel loro piano

la condizione  $\tau_{zx} = \tau_{zy} = \sigma_z = 0$  risulterà verificata sulle sezioni estreme  $z = \pm h/2$  che sono scariche. La piccolezza dello spessore suggerisce che esse siano ovunque trascurabili

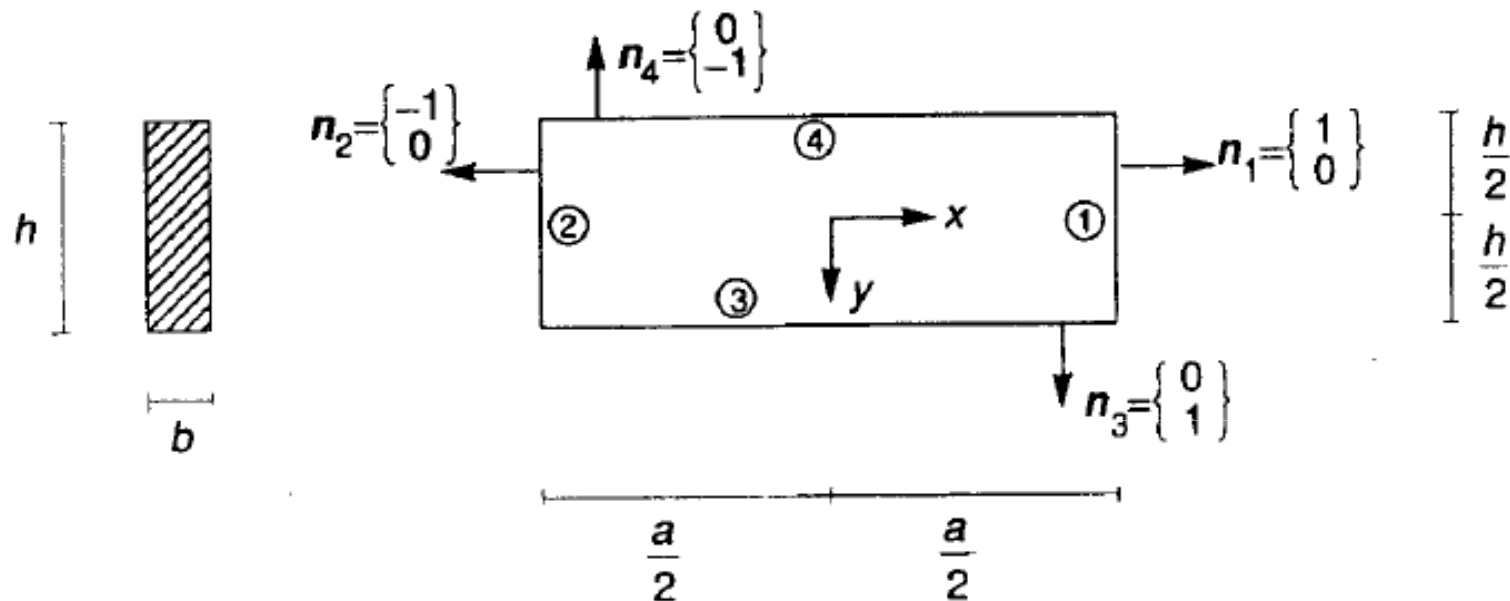


# Metodo inverso

**Ora procediamo utilizzando un metodo inverso:**

- 1) Ipotizziamo una espressione polinomiale della funzione di Airy che soddisfa l'equazione di B-M col Laplaciano quarto**
- 2) Determiniamo le tensioni attraverso le derivate della funzione di Airy**
- 3) Sulla base delle condizioni di equilibrio al contorno, troviamo le trazioni superficiali  $f_x$  ed  $f_y$  che corrispondono al problema di cui la funzione di Airy di partenza rappresenta una soluzione**

# Funzione di Airy: lastra rettangolare caricata nel proprio piano



Sui lati 1 e 2 di ascissa  $x = \pm a/2$ ,  $n_x = \pm 1$  ed  $n_y = 0$

Sui lati 3 e 4:  $n_x = 0$ ,  $n_y = \pm 1$

$$x = \pm a/2: \quad f_x = \pm \sigma_x \quad f_y = \pm \tau_{xy}$$

$$y = \pm h/2: \quad f_x = \pm \tau_{xy} \quad f_y = \pm \sigma_y$$

# Funzione di Airy: lastra rettangolare caricata nel proprio piano

La più semplice espressione della funzione di Airy che fornisce sforzi non nulli è quadratica

$$\varphi = a_1 x^2 + a_2 xy + a_3 y^2$$

In assenza di forze di volume

$$\sigma_x = \frac{\partial^2 \varphi}{\partial y^2} = 2a_3, \quad \sigma_y = \frac{\partial^2 \varphi}{\partial x^2} = 2a_1, \quad \tau_{xy} = -\frac{\partial^2 \varphi}{\partial x \partial y} = -a_2$$

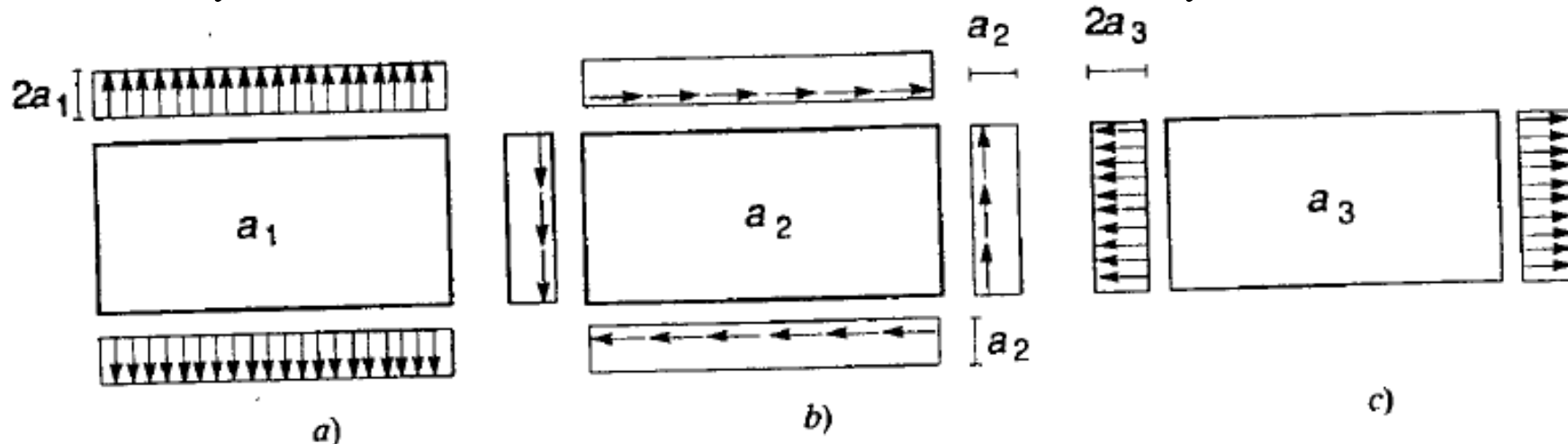


Figura 4.13

# Funzione di Airy: lastra rettangolare caricata nel proprio piano

Consideriamo l'espressione cubica

$$\varphi = b_1 x^3 + b_2 x^2 y + b_3 x y^2 + b_4 y^3$$

Le tensioni diventano

$$\sigma_x = 2b_3 x + 6b_4 y, \quad \sigma_y = 6b_1 x + 2b_2 y, \quad \tau_{xy} = -2(b_2 x + b_3 y),$$

E supponendo  $b_1=b_2=b_3=0$  si ha

$$\sigma_x = 6b_4 y, \quad \sigma_y = 0, \quad \tau_{xy} = 0,$$

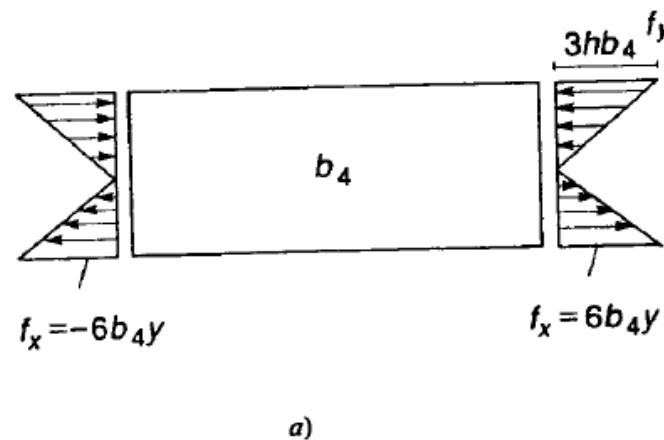


Figura 4.14

# Funzione di Airy: lastra rettangolare caricata nel proprio piano

Mentre se  $b_1=b_3=b_4=0$  si ha

$$\sigma_x = 0, \quad \sigma_y = 2b_2y, \quad \tau_{xy} = -2b_2x,$$

Le trazioni superficiali sono illustrate in figura

Le deformazioni  $\varepsilon_z$  sono adesso funzioni lineari del punto e pertanto le equazioni di congruenza sono soddisfatte

Tuttavia  $\varepsilon_z$  non risulta costante e ciò implica che gli spostamenti nel piano non siano indipendenti da  $z$

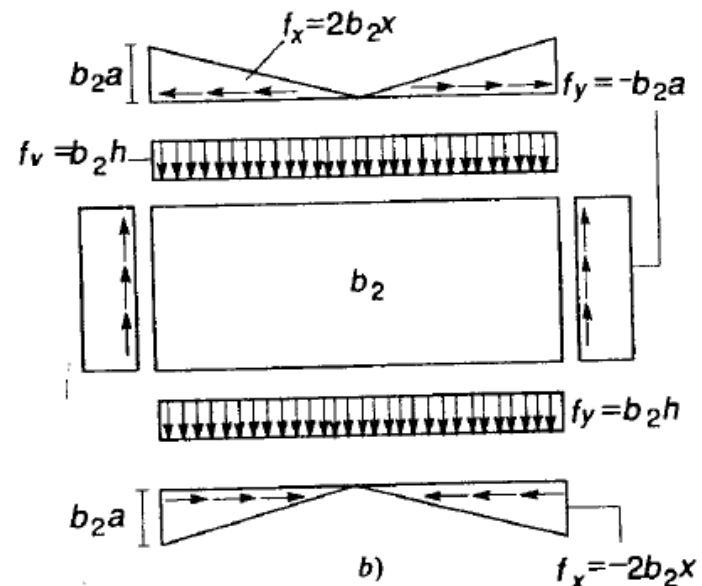


Figura 4.14

# Funzione di Airy: lastra rettangolare caricata nel proprio piano

Consideriamo un polinomio del iv grado

$$\varphi = c_1 x^4 + c_2 x^3 y + c_3 x^2 y^2 + c_4 x y^3 + c_5 y^4$$

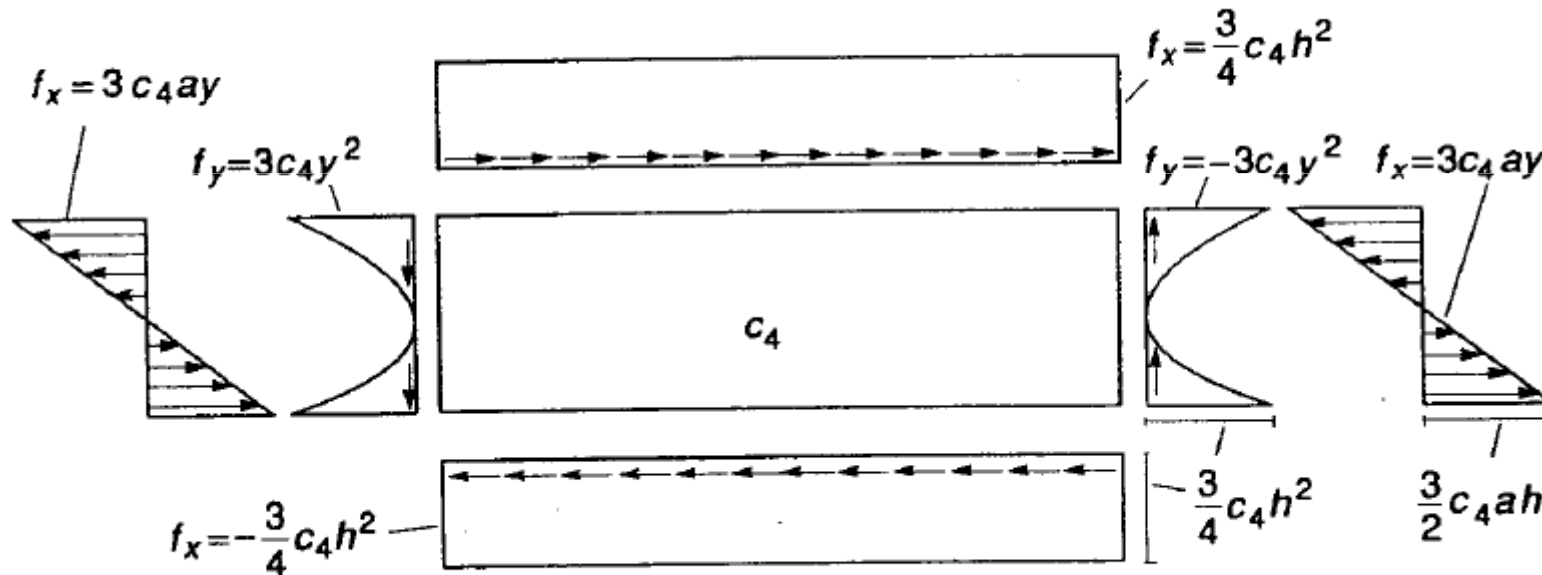


Figura 4.15

# Funzione di Airy: lastra rettangolare caricata nel proprio piano

$$\nabla_4 \varphi = 8(3c_1 + c_3 + 3c_5) = 0$$

Il che implica

$$c_3 = -3(c_1 + c_5)$$

La più generale espressione biarmonica di quarto grado per  $\varphi$  è quindi

$$\varphi(x, y) = c_1 x^4 + c_2 x^3 y - 3(c_1 + c_5) x^2 y^2 + c_4 x y^3 + c_5 y^4$$

si ottiene allora

$$\sigma_x = -6c_1 x^2 + 6c_4 xy + 6c_5(2y^2 - x^2) \quad (4.78)$$

$$\sigma_y = 6c_1(2x^2 - y^2) + 6c_2 xy - 6c_5 y^2$$

$$\tau_{xy} = -3c_2 x^2 + 12(c_1 + c_5)xy - 3c_4 y^2$$

# Funzione di Airy: lastra rettangolare caricata nel proprio piano

Considerando individualmente ognuna delle costanti si possono distinguere 4 casi indipendenti

In figura sono rappresentate le trazioni superficiali relative alla sola  $c_4$  non nulla

$$\sigma_x = 6c_4xy, \quad \sigma_y = 0, \quad \tau_{xy} = -3c_4y^2,$$

Le deformazioni  $\varepsilon_z$  risultano quadratiche

La congruenza risulta violata e le soluzioni vanno intese solo come approssimazioni peraltro accettabili ai fini dei valori medi o se lo spessore è piccolo

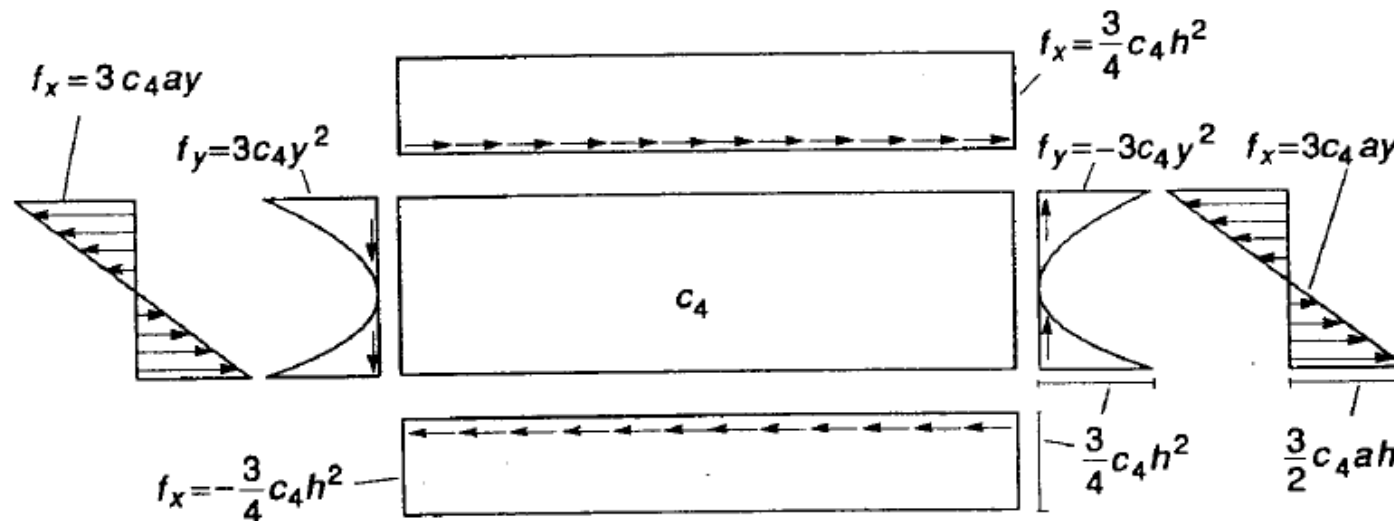


Figura 4.15



# Funzione di Airy: lastra rettangolare caricata nel proprio piano

Consideriamo un polinomio del v grado

$$\varphi = d_1 x^5 + d_2 x^4 y + d_3 x^3 y^2 + d_4 x^2 y^3 + d_5 x y^4 + d_6 y^5$$

Sem consideriamo che solo  $d_4$  sia diversa da zero

$$\varphi = d_4 \left( x^2 y^3 - \frac{1}{5} y^5 \right)$$

Le tensioni diventano

$$\sigma_x = d_4 (6x^2 y - 4y^3), \quad \sigma_y = 2d_4 y^3, \quad \tau_{xy} = -6d_4 xy^2,$$

Le trazioni superficiali sono rappresentate in figura

Anche in questo caso la soluzione è Approssimata e può essere ritenuta accettabile solo per piccoli spessori

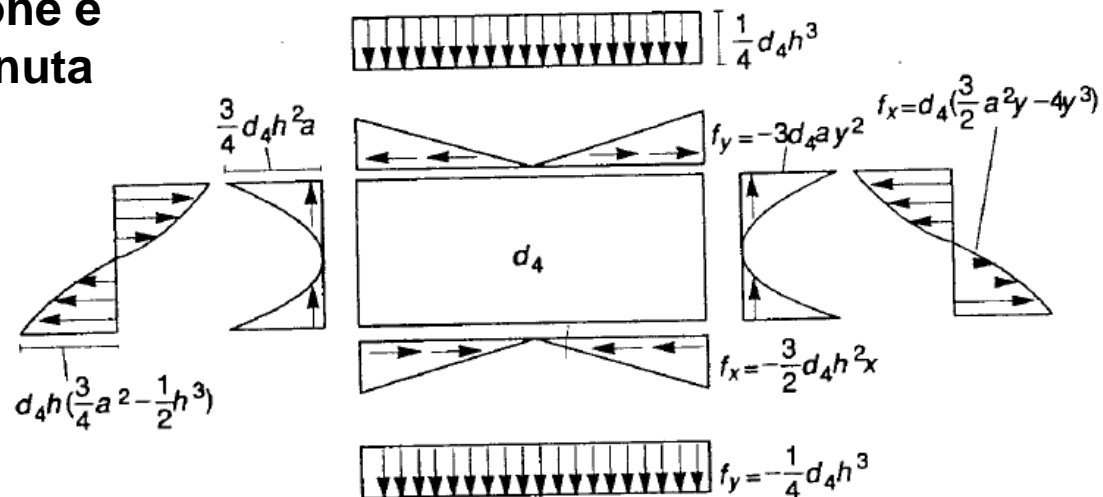


Figura 4.16

## Soluzione di alcuni casi pratici

**Il risultato discusso in precedenza si presta a discutere la soluzione di un caso di notevole importanza tecnica , quello della trave parete su pilastri o su appoggi. Se l'altezza  $h$  della sezione è superiore a metà circa della distanza degli appoggi  $l$ , lo stato tensionale si scosta sempre più ,con l'aumentare del rapporto  $h/l$ , da quello valutato mediante la consueta ipotesi di Navier (postulato del De Saint-Venant) relativa alle travi snelle.**

**Si consideri una trave parete libera alle estremità su appoggi isolati di estensione  $c$  caricata nel proprio piano sul bordo superiore in modo uniforme.**

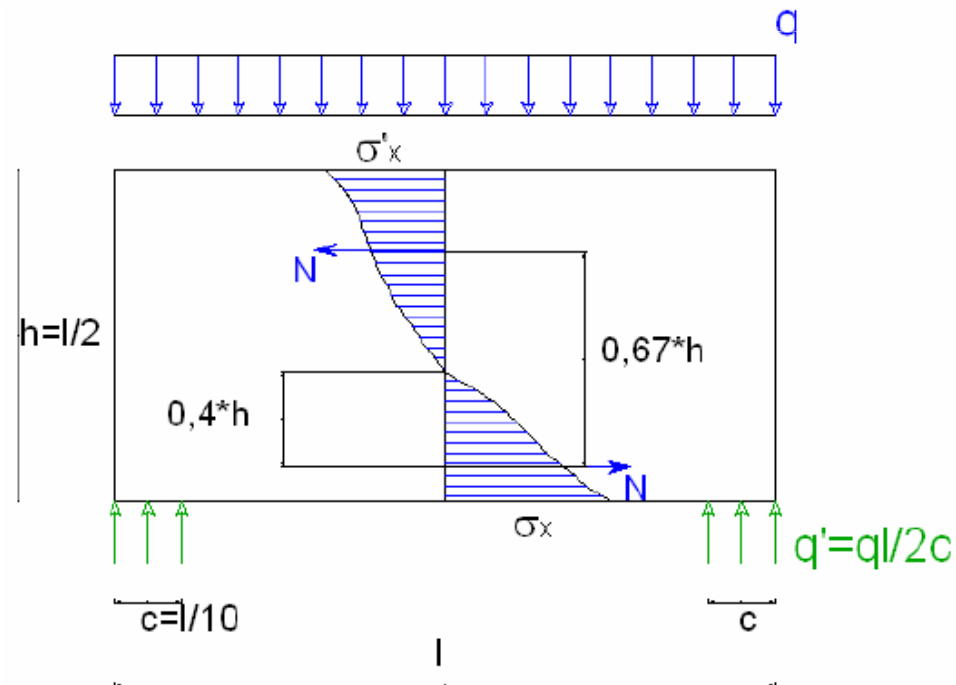
# Trave parete

**Indagini sperimentali condotte su travi parete in calcestruzzo, variamente vincolate e armate, hanno mostrato che l'interpretazione elastica è sufficientemente attendibile, a condizione che lo stato di fessurazione sia limitato. Ciò in genere si verifica quando**

- 1- le tensioni principali di trazione, calcolate mediante interpretazione elastica sono minori delle corrispondenti tensioni a rottura, in particolare se le risultanti  $N$  e  $N'$  in mezzeria forniscono un momento elastico pari a  $ql^2 / 8$ ;***
- 2- le armature sono sufficientemente diffuse***

# Soluzione di alcuni casi pratici

Sotto queste ipotesi la letteratura ci fornisce alcune soluzioni di travi parete su appoggi isolati al variare del rapporto  $h/l$ . La cosa più interessante che si può osservare è che per valori di  $h/l > 1$  la distribuzione delle tensioni  $\sigma_x$  *non risulta sostanzialmente diversa da quella valutata per  $h/l=1$* , e che, in pratica, la parte reagente della parete resta limitata ad un'altezza all'incirca uguale alla luce della trave



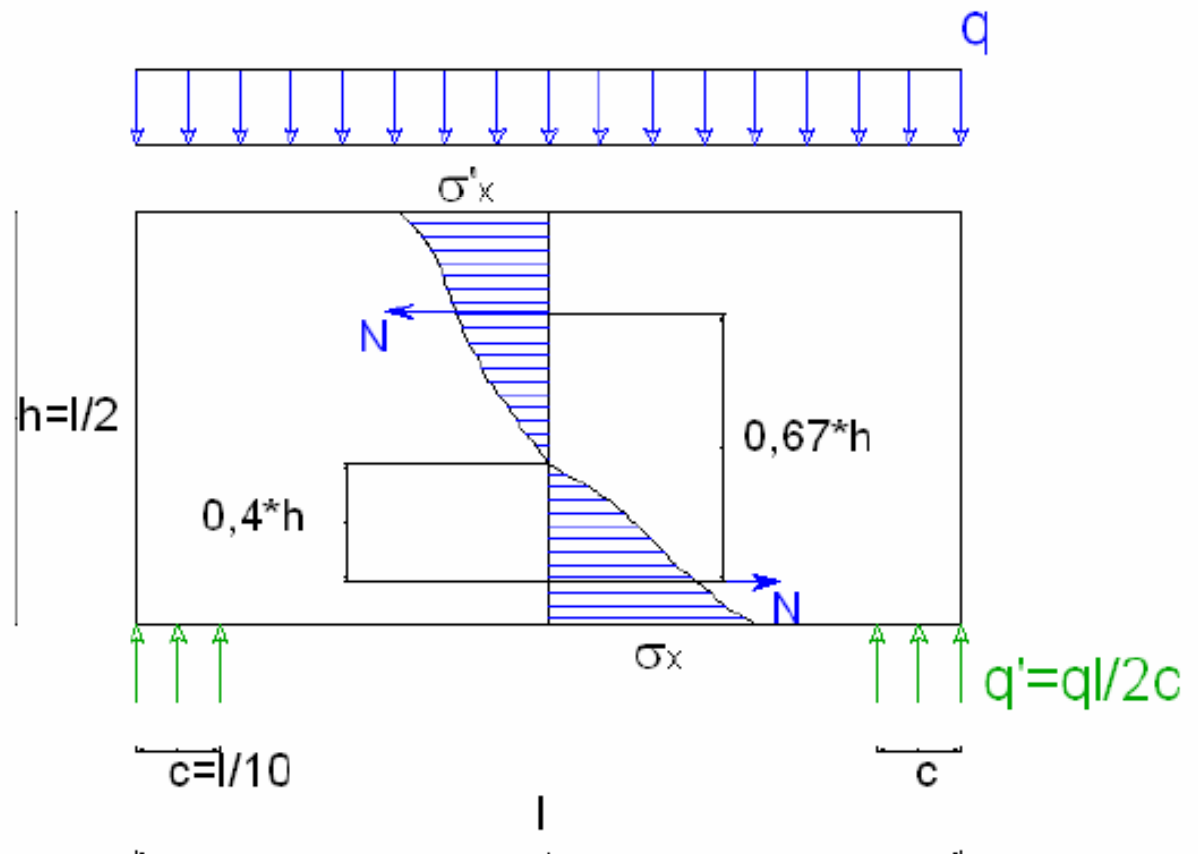
# Soluzione di alcuni casi pratici

Rapporto  $h/l = 0,5$   
s spessore della lastra  
Sezione di Mezzeria

$$N = 0.38 ql$$

$$\sigma_x = 4.5 q/s$$

$$\sigma'_x = -3 q/s$$



# Soluzione di alcuni casi pratici

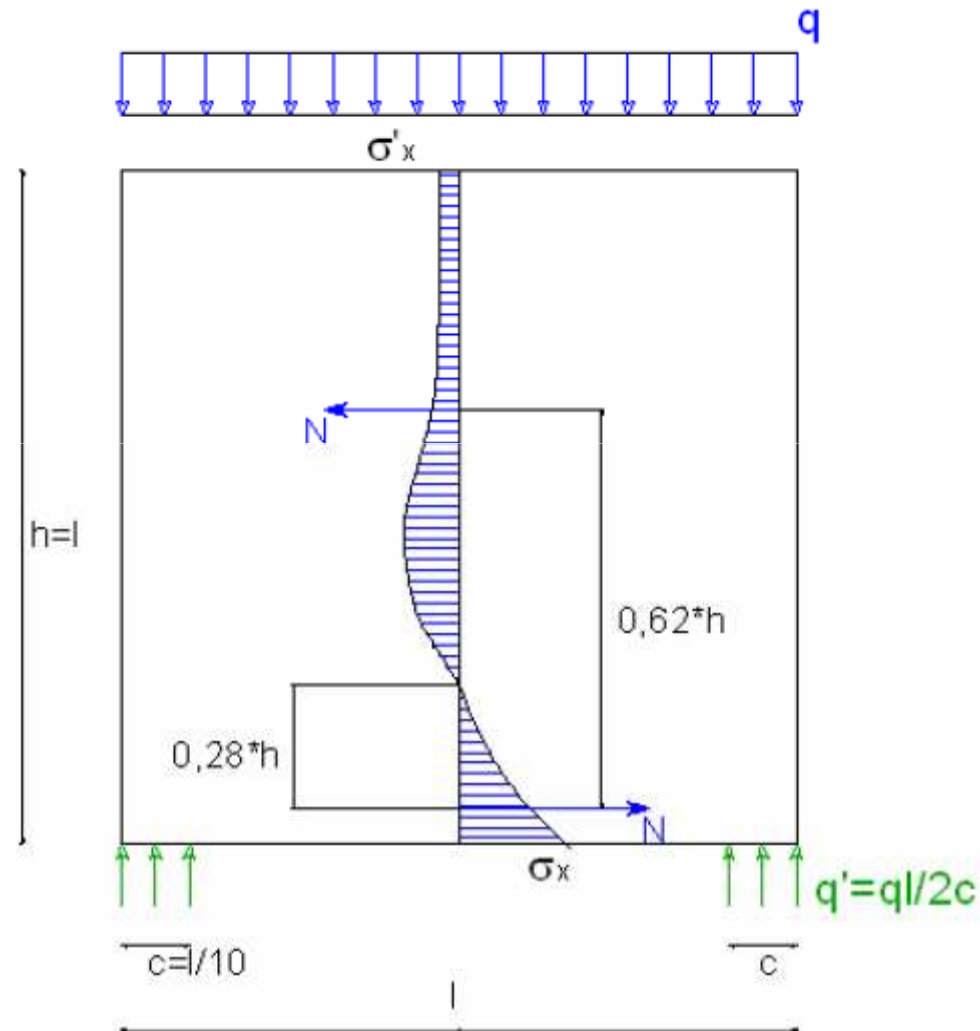
Rapporto  $h/l=1$   
s spessore della lastra

Sezione di Mezzeria

$$N = 0.2 ql$$

$$\sigma_x = 1.6 q/s$$

$$\sigma'_x \rightarrow 0$$



# Soluzione di alcuni casi pratici

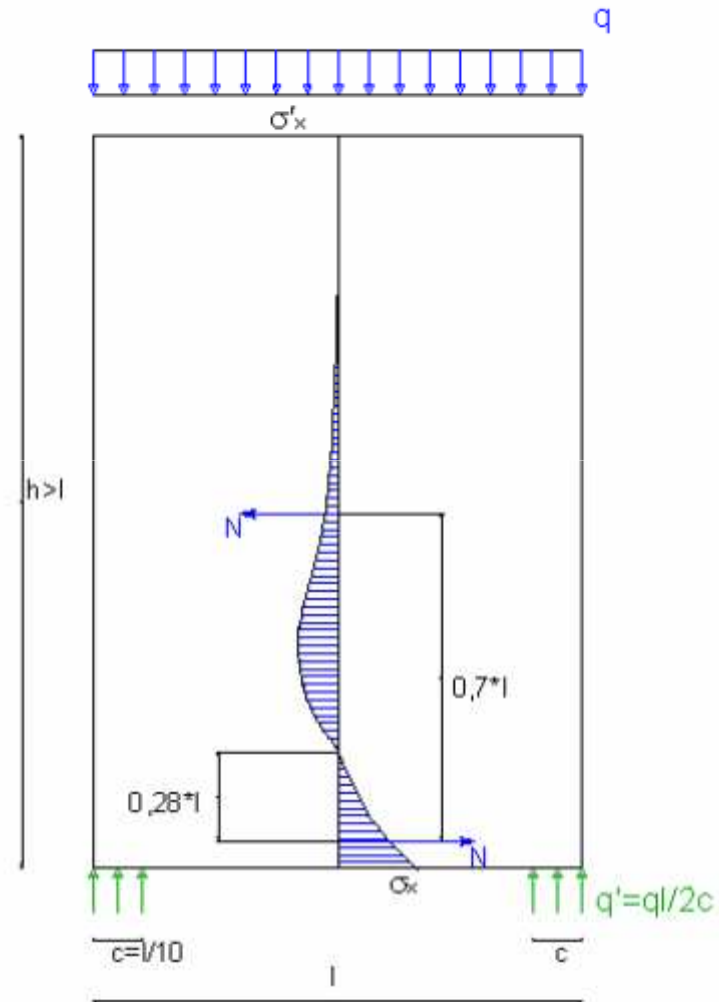
Rapporto  $h/l > 1$   
s spessore della lastra

Sezione di Mezzeria

$$N = 0.18 ql$$

$$\sigma_x = 1.6 q/s$$

$$\sigma'_x \rightarrow 0$$



# Soluzione di alcuni casi pratici

## Calcolo delle Armature

Nel calcolo delle armature, sotto le ipotesi precedenti, può essere utilizzato un calcolo elastico standard. Le armature diffuse, rappresentate da reti, devono essere dimensionate in modo da poter assorbire le trazioni. Se si considera, per esempio, il caso di trave parete con  $h=1$  la superficie di armature da inserire si determina direttamente nel modo seguente:

$$S = N = \frac{M}{0,62 \cdot h} = \frac{ql^2}{8 \cdot 0,62 \cdot h} \approx 0,2 \cdot \frac{ql^2}{h}$$
$$\sigma_{amm} = \frac{S}{A_{armature}} \rightarrow A_{armature} = \frac{S}{\sigma_{amm}}$$

Tale superficie deve essere distribuita sulla fascia alta  $0,28 \cdot h$ , ovviamente più addensata all'intradosso, e deve essere mantenuta costante e adeguatamente ancorata sugli appoggi, di fatto costituisce una catena o tirante.

Normalmente non si verificano problemi a Taglio. Per  $h > 1$  è necessaria una verifica di punzonamento agli appoggi.



# Trave parete con $h/L=1$ confronto con soluzioni agli elementi finiti

Le caratteristiche geometriche e meccaniche della lastra sono:

$$L = 4m$$

$$H = 4m$$

$$s = 0,25m$$

$$E = 2100000Pa$$

$$\nu = 0,3$$

$$q = p \cdot s = 10 \cdot 0,25 = 2,5 N/m^2$$

$$p = 10Pa$$

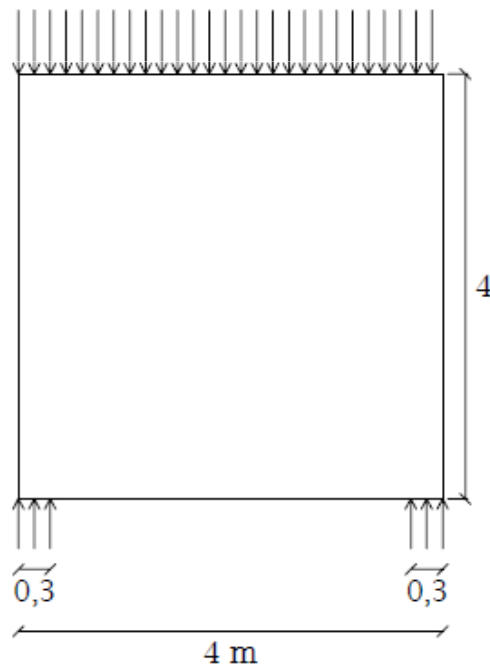


Figura 8.2 Geometria della trave parete

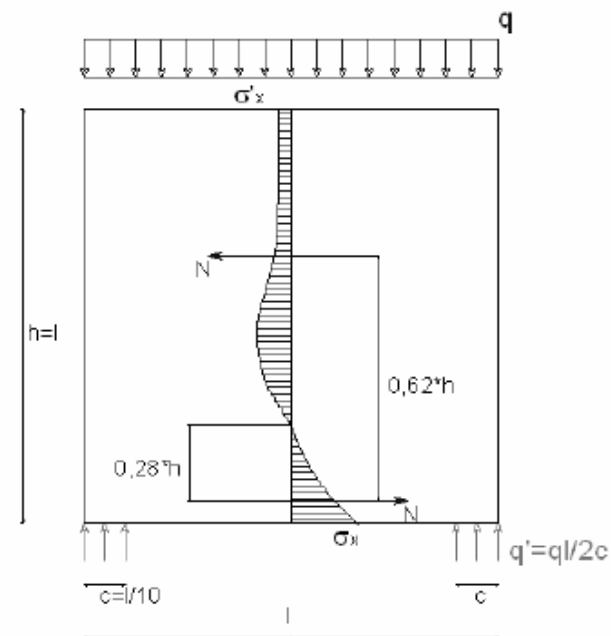


Figura 8.1 Soluzione analitica.

# Trave parete con $h/L=1$ confronto con soluzioni agli elementi finiti

La massima tensione di flessione in direzione x si ha nella sezione di mezzzeria all'intradosso e risulta .:

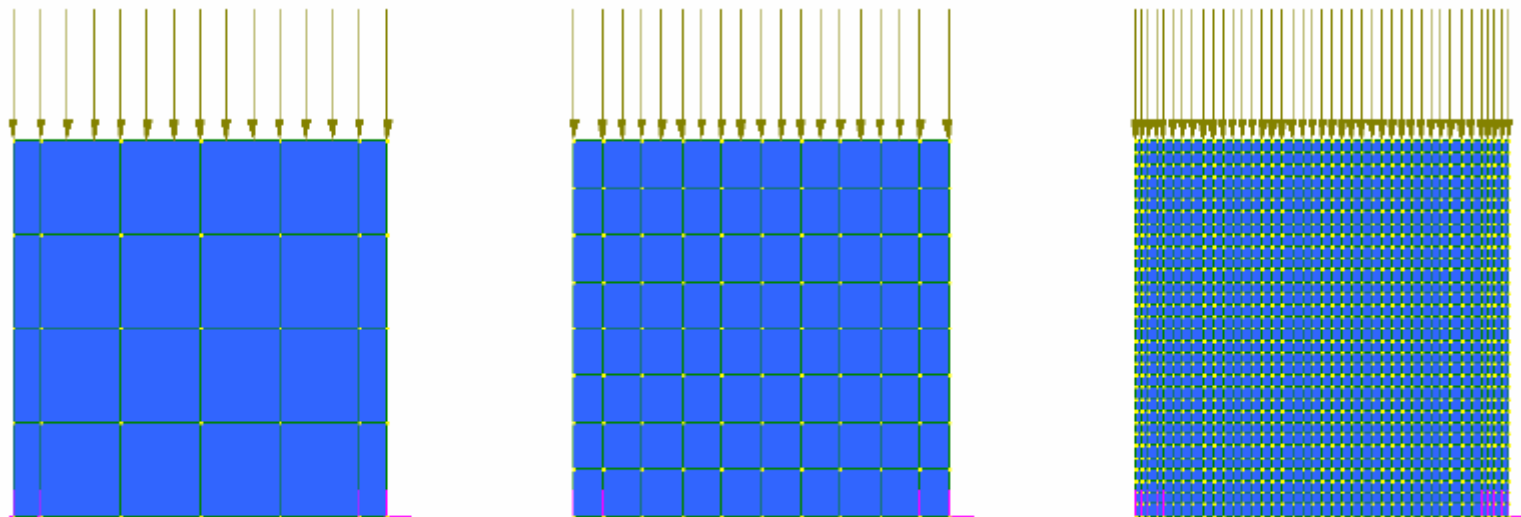
$$\sigma_{XX,\max} = 1,6 \cdot q / s = 16Pa$$

L'annullamento di tali tensioni si presenta invece a livello  $0,28 h=1,12$  m a partire dall'intradosso.

## *Modellazione con Straus7*

Si confrontano tali valori con i risultati forniti dalla modellazione tramite *Straus 7 versione 2.2.3*: si utilizzano elementi *plate* quadrangolari a 4 nodi (*Quad4*) e si effettuano tre reticoli sempre più fitti (fig. 2.2):

- 1) *mesh1*: 24 elementi
- 2) *mesh2*: 80 elementi
- 3) *mesh3*: 1280 elementi



# Trave parete con $h/L=1$ confronto con soluzioni agli elementi finiti

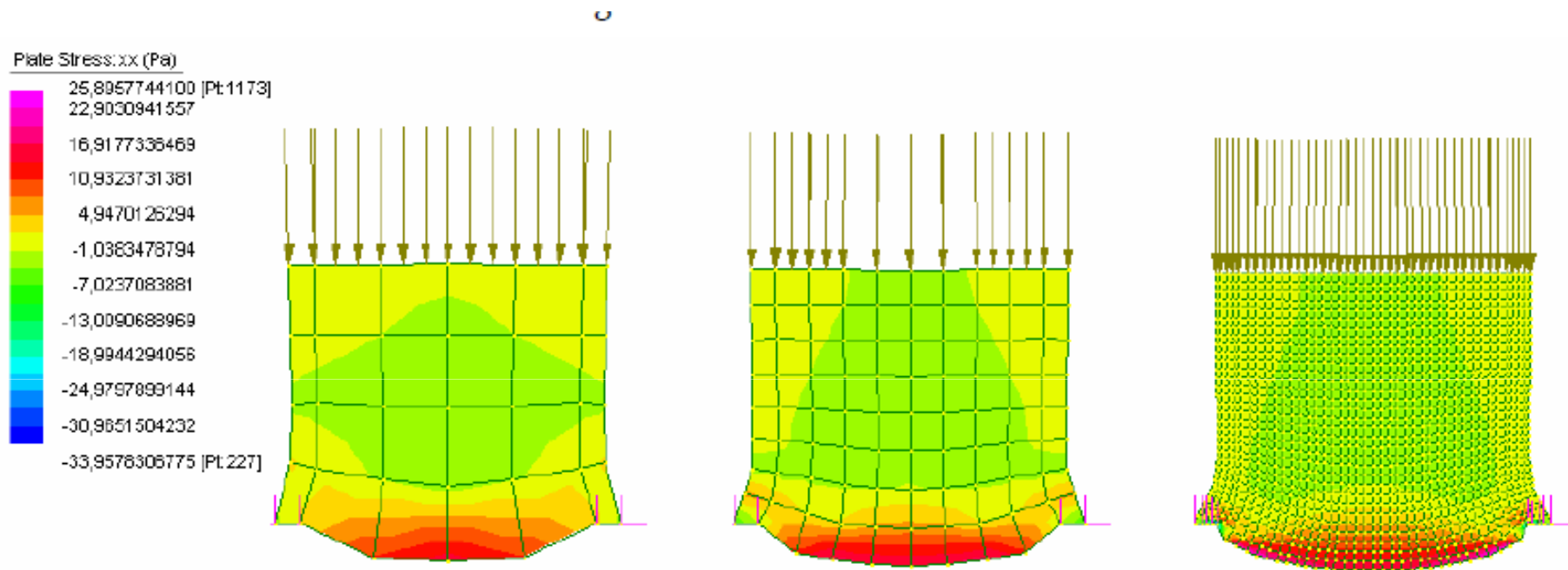


Figura 8.4 Deformata e mappa delle tensioni  $\sigma_{xx}$ .

# Trave parete con $h/L=1$ confronto con soluzioni agli elementi finiti

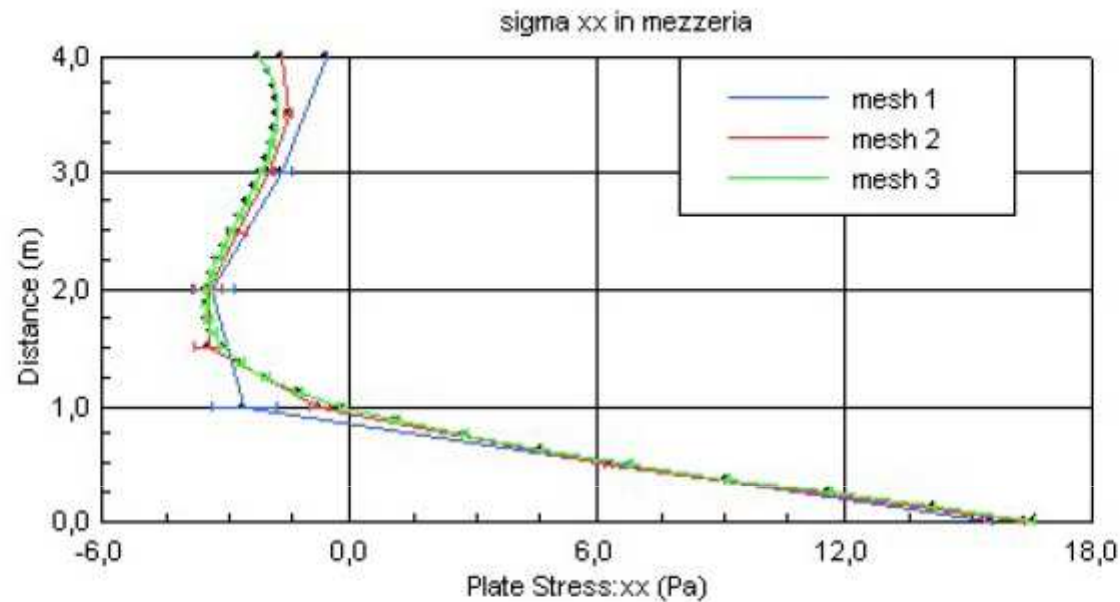


Figura 8.5 Diagramma delle tensioni  $\sigma_{xx}$  valutato nella mezzeria.

	Soluzione Analitica	<i>mesh 1</i>	errore <i>mesh 1</i>	<i>mesh 2</i>	errore <i>mesh 2</i>	<i>mesh 3</i>	errore <i>mesh 3</i>
$\sigma_{XX,max}$ [Pa]	16,00	15,56	-2,75%	16,37	2,31%	16,25	1,56%

Tabella 8.1 Confronto tensioni massime.

## Trave parete con $h/L=1$ confronto con soluzioni agli elementi finiti

Come si evince dal grafico in fig. 8.5 e dalla tabella 8.1 già la prima *mesh* comporta risultati molto prossimi a quelli teorici.

Per completezza si riporta in fig. 8.6 anche l'andamento delle tensioni lungo la luce valutato nella terza *mesh*. Ad una distanza di 0,5 m dall'intradosso.

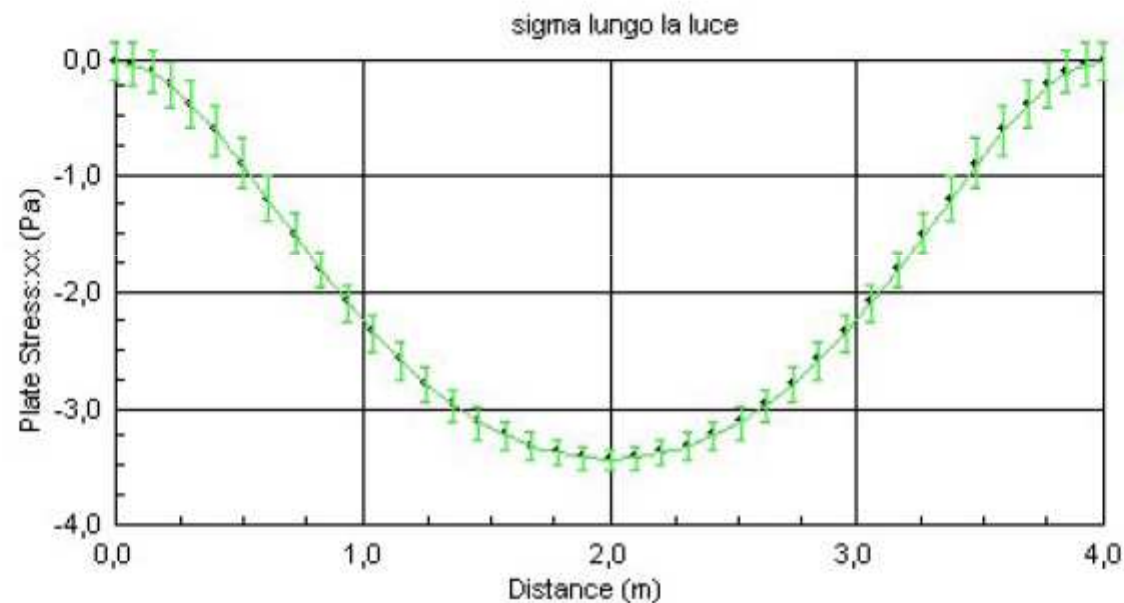
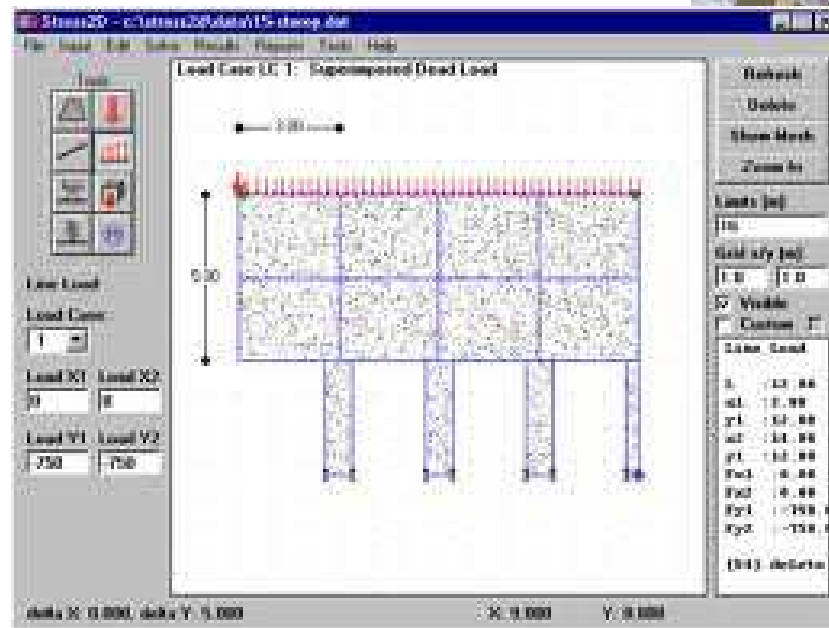
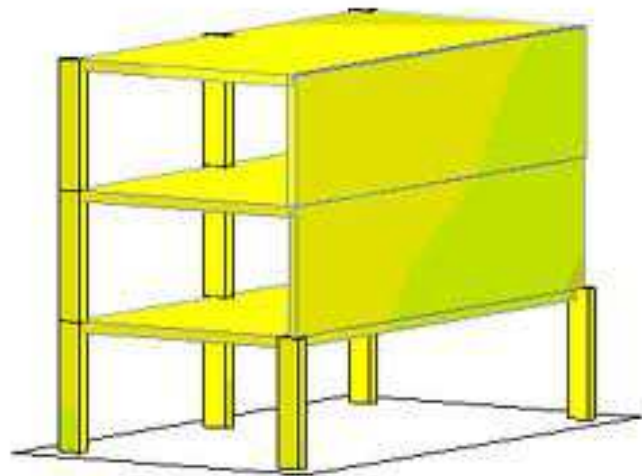
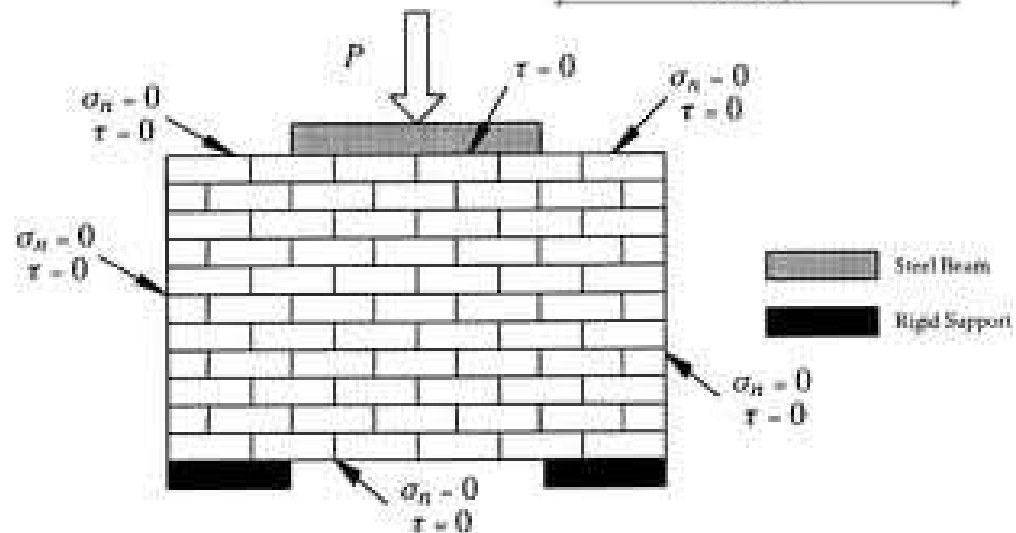
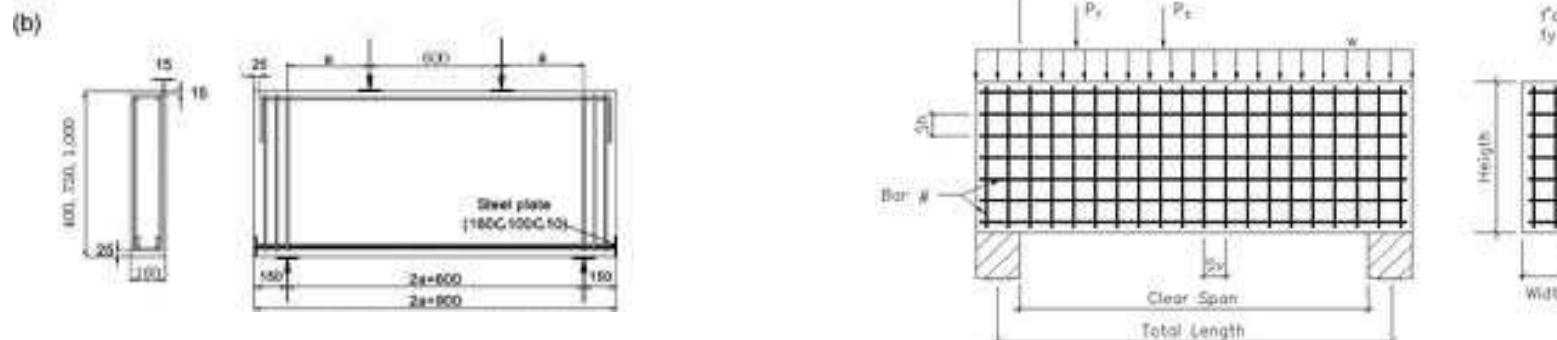


Figura 8.6 Diagramma delle tensioni  $\sigma_{xx}$  valutato lungo la luce.

# Esempi



# Esempi



# Esempi



Biological Station of Garducho  
*Herdade dos Guizos, Granja - Mourão*  
client: C.E.A.I. Centro de Estudos da  
Avifauna Ibérica  
architecture: Ventura TrindadeArchitects  
structural engineering: Hugo Veríssimo (co-  
author) for PRPC, Engineers, Ld.  
construction value: 600 000 €  
Detailing of all the Reinforced Concrete  
Elements and Footings.

<http://www.behance.net/gallery/proj01-Biological-Station-of-Garducho/806773>





# Esempi



# Esempi



# Esempi



# Esempi



# Esempi

