



TECNICHE DI CONTROLLO MULTIVARIABILE

*- Implementazione dello schema di controllo
Sliding-Mode*

Tracking robusto del pendolo

➔ Modello del sistema:

$$\begin{aligned} \dot{x}_1 &= x_2 \\ \dot{x}_2 &= -\frac{g}{R} \sin x_1 - \frac{B}{MR^2} x_2 + \frac{u}{MR^2} \end{aligned}$$

$$x_1 = \theta \quad x_2 = \dot{\theta} \quad u = \tau$$

θ_d ➔ Traiettoria desiderata

➔ B non nota con precisione: $B = \hat{B} \pm \Delta B$

$$f(x) = -\frac{g}{R} \sin x_1 - \frac{B}{MR^2} x_2$$

$$\hat{f}(x) = -\frac{g}{R} \sin x_1 - \frac{\hat{B}}{MR^2} x_2$$

$$|f - \hat{f}| \leq \frac{\Delta B}{MR^2} |x_2| = F(x)$$

Stabilizzazione robusta del pendolo



➡ Superficie di Sliding: $s = \dot{e} + \lambda e$

➡ Ingresso che rende invariante la superficie (i.e. $\dot{s} = 0$):

$$\dot{s} = \ddot{e} + \lambda \dot{e} = -\frac{g}{R} \sin x_1 - \frac{B}{MR^2} x_2 + \frac{u}{MR^2} - \ddot{\theta}_d + \lambda \dot{e}$$

$$\dot{s} = 0 \Leftrightarrow u = MR^2(-f + \ddot{\theta}_d - \lambda \dot{e}) \Rightarrow \hat{u} = MR^2(-\hat{f} + \ddot{\theta}_d - \lambda \dot{e})$$

➡ Ingresso che rende attrattiva la superficie

$$u = \hat{u} - k \text{sign}(s)$$

con $k > F + \eta$ la superficie viene raggiunta in un tempo $T < \frac{|s(0)|}{\eta}$

Script di inizializzazione

```
%% Parametri pendolo
```

```
g = 9.81;
```

```
M = 1;
```

```
R = 0.5;
```

```
B = 0.8; % valore nominale
```

```
dB = 0.3; % incertezza
```

```
x0 = [0.1;-0.2];
```

```
%% incertezza parametri
```

```
sigma2B = dB^2;
```

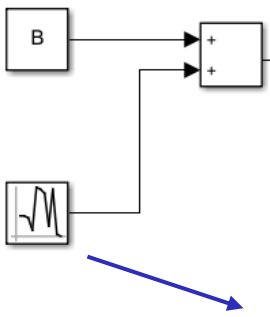
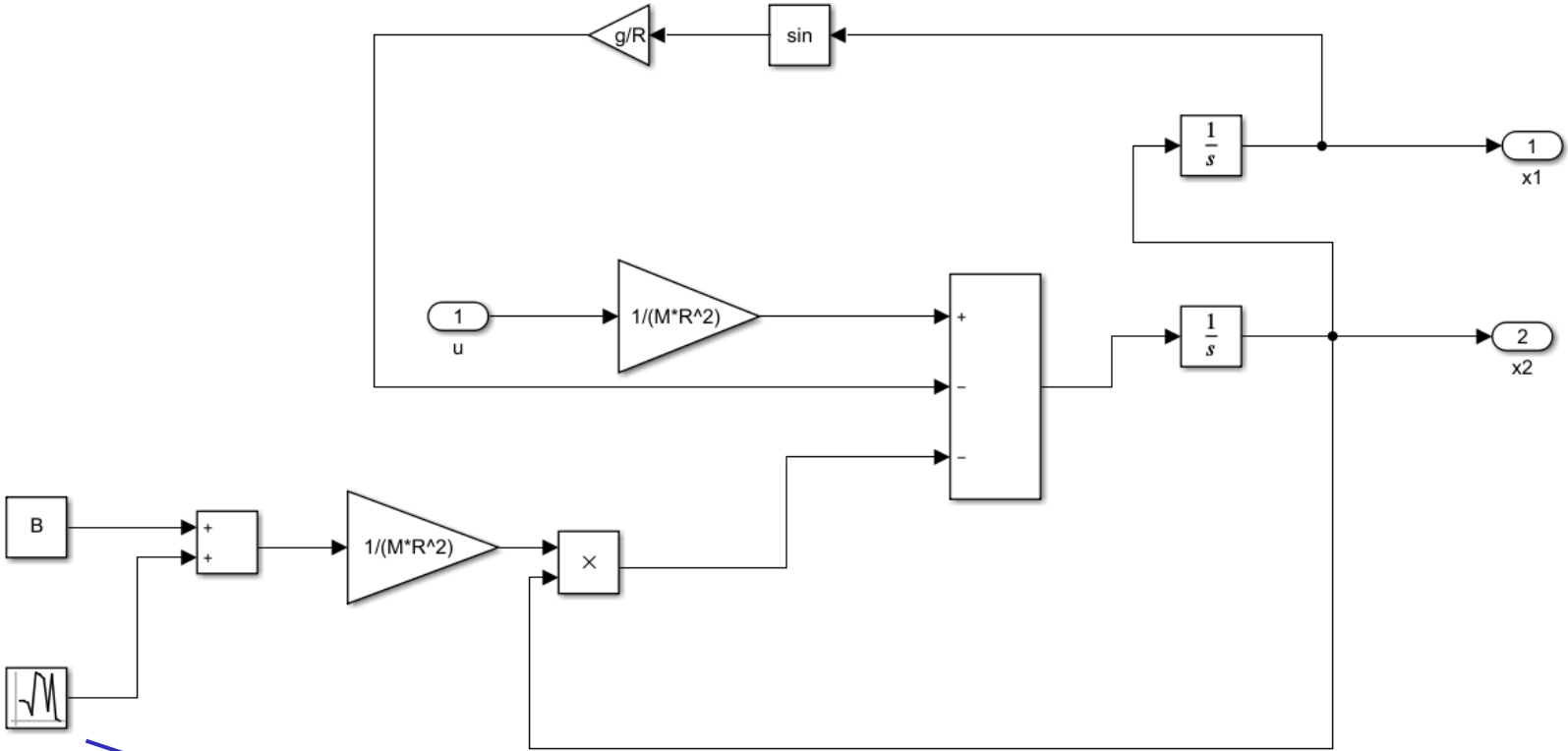
```
%% Parametri di progetto
```

```
lambda = 3;
```

```
fi = 0.01; % boundary-layer
```

```
k = 100;
```

Modello del pendolo con parametro incerto

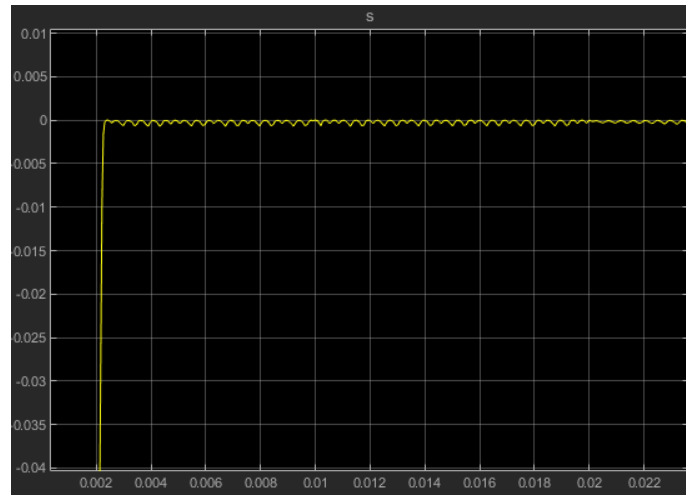
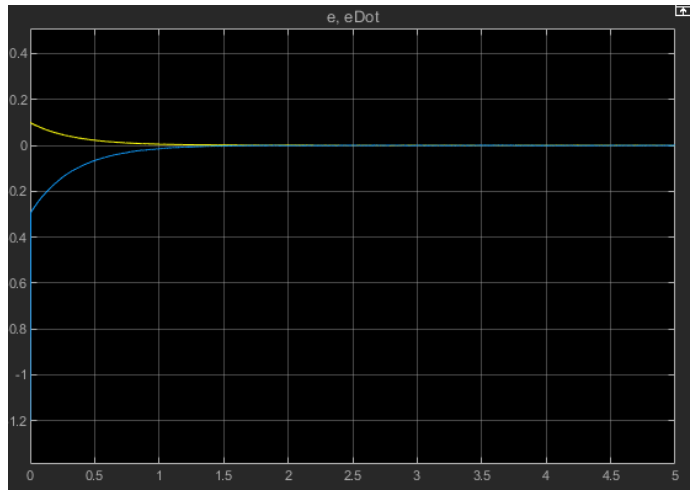


Parameters

Mean:

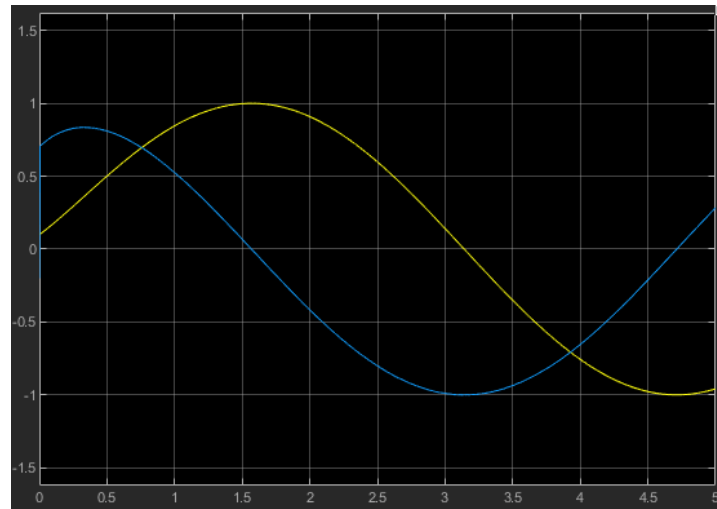
Variance:

Risultati tracking



$s(e,t)$

e



x