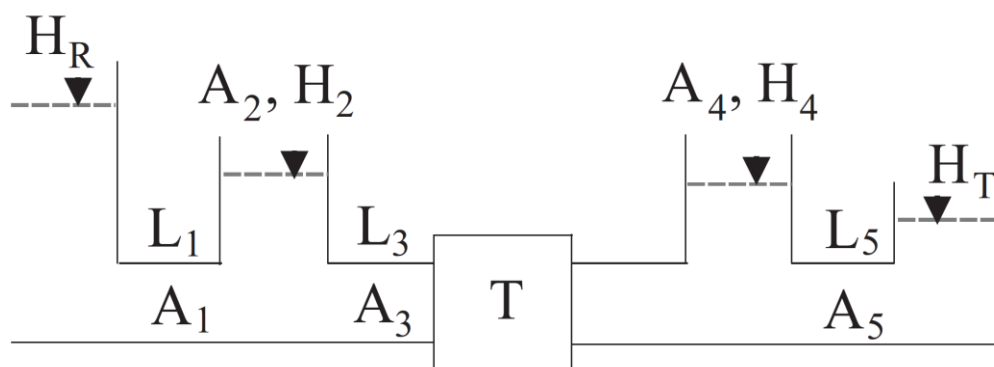


Esercitazione in laboratorio di informatica

Utilizzo del tool Matlab-Simulink per la modellizzazione del funzionamento in stato non stazionario di un sistema idroelettrico

L'esercitazione è finalizzata alla realizzazione, in ambiente Matlab-Simulink, di un modello per la simulazione del funzionamento in stato non stazionario del sistema idroelettrico illustrato in figura, le cui caratteristiche nominali sono [1]:

- $H = 400$ m;
- $Q = 36.13$ m³/s;
- $P = 127.6$ MW;
- $n = 500$ rpm;
- $\eta = 90\%$;
- $T = 2437$ kNm.



Il modello deve inoltre includere un regolatore PID, che ha l'obiettivo di mantenere costante la velocità di rotazione della turbina T. Il regolatore PID può essere settato come segue [2]:

- $K_p = 1.0$;
- $K_I = 0.2$;
- $K_D = 1.0$.

Dopo aver realizzato il modello Matlab-Simulink del sistema idroelettrico e del relativo controllore PID, è necessario analizzare l'influenza dei parametri del sistema idroelettrico e del tipo di manovra sulla stabilità della risposta del sistema e sul tempo di risposta.

In particolare, si richiede di:

- A. eseguire un'analisi di sensibilità per valutare l'influenza dei parametri del sistema T_w (water inertia time) e T_s (surge tank filling time) sul tempo di risposta, imponendo una variazione pari al $\pm 10\%$ rispetto ai valori di riferimento riportati in [1];
- B. valutare l'influenza del tipo di manovra sulla stabilità e sul tempo di risposta, considerando un disturbo pari al $\pm 10\%$, $\pm 50\%$ oppure $\pm 100\%$ della coppia applicata;
- C. analizzare diversi settaggi del regolatore PID al fine di minimizzare il tempo di risposta del sistema.

Bibliografia

- [1] Simani, S., Alvisi, S., Venturini, M., 2016, "Fault Tolerant Control of a Simulated Hydroelectric System", *Control Engineering Practice*, **51**, pp. 13-25. DOI: 10.1016/j.conengprac.2016.03.010.
- [2] Simani, S., Alvisi, S., Venturini, M., 2014, "Study of the Time Response of a Simulated Hydroelectric System", *Journal of Physics: Conference Series* **570** (2014) 052003, doi:10.1088/1742-6596/570/5/052003.